

## VARIO 1-20/MULTI EVO-E

GROUPES DE SURPRESSION - VITESSE VARIABLE

- Dimensions compactes
- Robuste et résistante
- Rendement hydraulique élevé
- Maintient la pression constante durant la distribution



### DESCRIPTION

Lorsque la pression de l'installation descend au-dessous du seuil configuré, le module lance la première pompe du groupe pour rétablir la pression du point de consigne ; la vitesse de rotation de la pompe varie en fonction de la demande en eau donc, plus la demande est grande plus la vitesse sera élevée, jusqu'à atteindre celle maximale configurée, si l'installation requiert des prestations majeures, le module actionnera la seconde pompe pour venir en aide et maintenir la pression stable. Lorsque la demande en eau baisse, on aura une réduction de la vitesse de la dernière pompe mise en marche jusqu'à son arrêt. Le module maintiendra en marche la première pompe qui s'est mise en mouvement jusqu'à l'atteinte de la vitesse minimum configurée après quoi, s'il n'y a pas de nouvelles diminutions de pression, la pompe sera arrêtée. Le VARIO3-20 est doté de cinq modes de fonctionnement pour répondre aux exigences de fonctionnement.

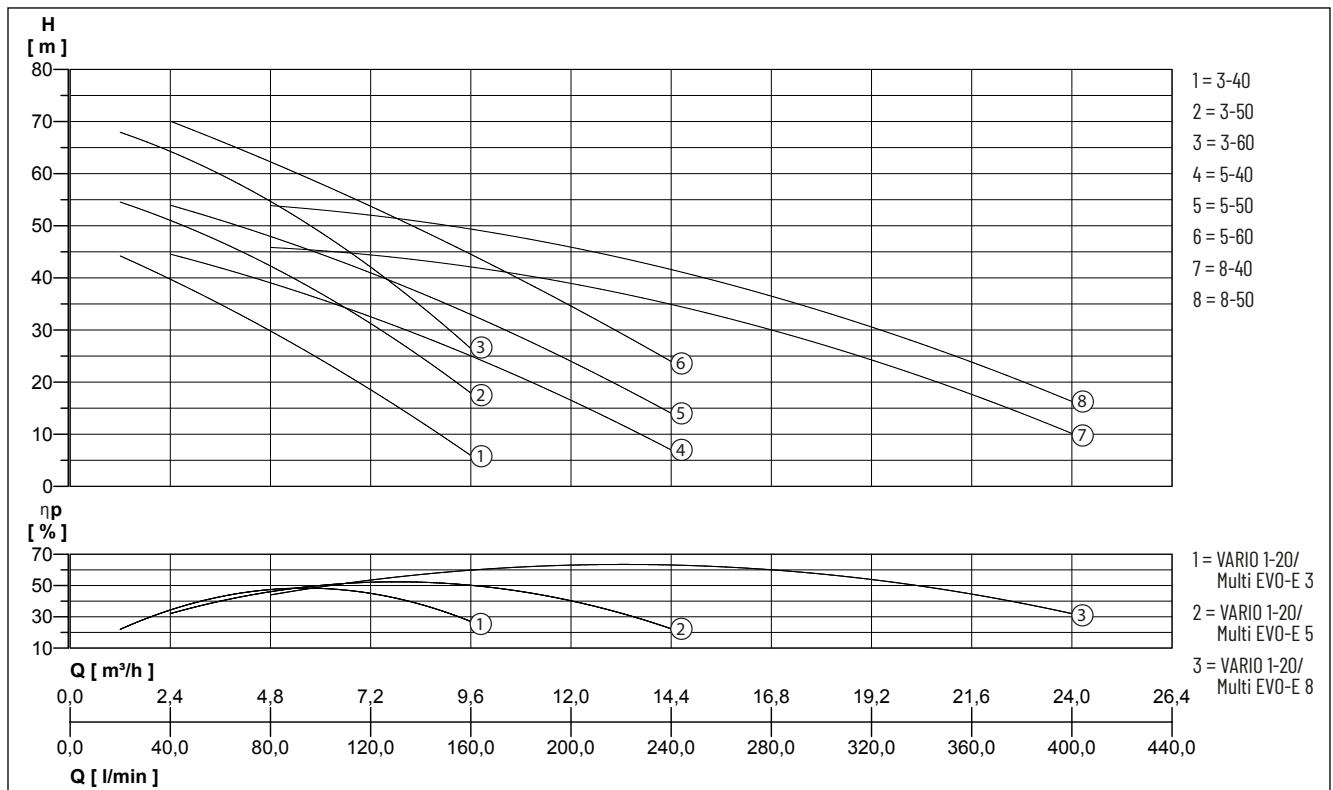
### UTILISATION

- Relevage et distribution de l'eau dans les installations domestiques en service continu ou intermittent.
- Systèmes de pressurisation
- Installations de lavage
- Irrigations

# VARIO 1-20/MULTI EVO-E

GROUPES DE SURPRESSION - VITESSE VARIABLE

## PRESTATION



Nous nous réservons le droit de modifier les spécifications sans préavis. Les performances de la pompe sont soumises à la norme ISO 9906 ISO 9906:2012 - Tolérances de classe 3B

Type	Débit Q [m³/h]	1,2	2,4	3,6	4,8	6	7,2	9,6	12	14,4	16,8	19,2	21,6	24
VARIO1-20/Multi EVO-E 3-40	Hauteur H (m)	44,0	40,0	35,0	30,0	24,0	18,5	6,0						
VARIO1-20/Multi EVO-E 3-50		54,5	51,0	47,0	42,5	37,0	31,0	18,0						
VARIO1-20/Multi EVO-E 3-60		68,0	64,0	60,0	55,0	48,5	42,0	26,5						
VARIO1-20/Multi EVO-E 5-40			44,5	42,0	39,0	36,0	32,5	25,0	16,5	7,0				
VARIO1-20/Multi EVO-E 5-50			54,0	51,0	48,0	44,5	41,0	33,0	24,0	14,0				
VARIO1-20/Multi EVO-E 5-60			70,0	66,5	62,0	58,0	54,0	44,5	34,5	24,0				
VARIO1-20/Multi EVO-E 8-40					46,0	45,0	44,5	42,0	39,0	35,0	30,0	24,0	18,0	10,0
VARIO1-20/Multi EVO-E 8-50					54,0	53,0	52,0	49,0	46,0	42,0	36,5	30,5	23,5	16,5

## DONNÉES MÉCANIQUES

Pression max de service	8 bar
-------------------------	-------

## DONNÉES ÉLECTRIQUES

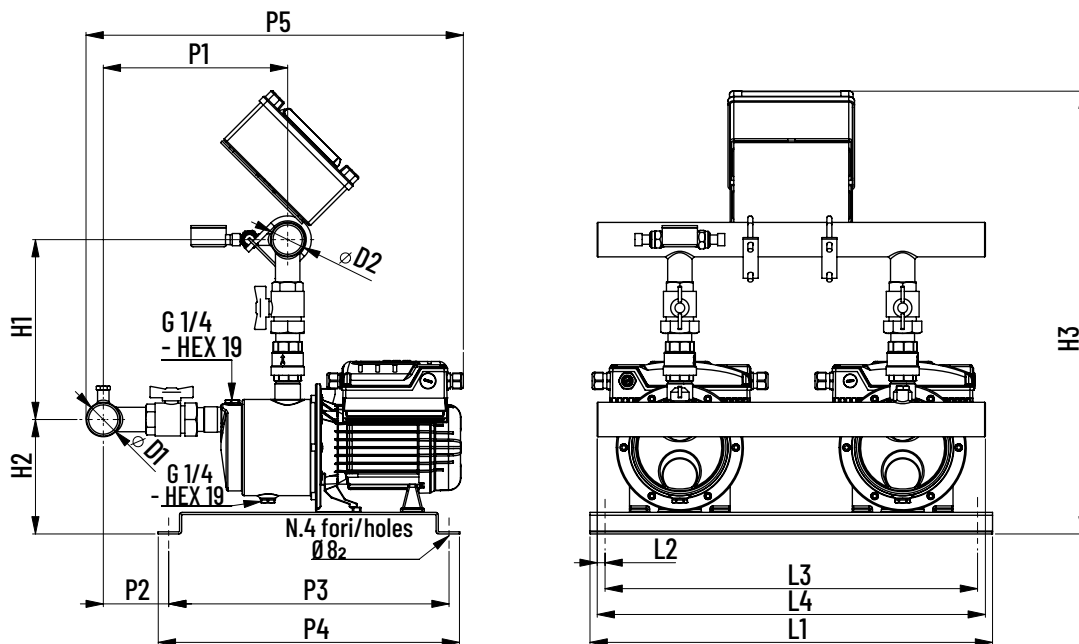
Tension	1/N/PE~230 V	Température ambiante max.	40 °C
Indice de protection	IP 55	Fréquence	50 Hz

# VARIO 1-20/MULTI EVO-E

GROUPES DE SURPRESSION - VITESSE VARIABLE

## VARIO 1-20/MULTI EVO-E

Type	Art.-Nr.	Puissance moteur 2xP1	Intensité 2xl	Poids
VARIO1-20/Multi EVO-E 3-40	UI601730	0,80 kW	5,1 A	45,6 kg
VARIO1-20/Multi EVO-E 3-50	UI601740	1,00 kW	7,0 A	49,6 kg
VARIO1-20/Multi EVO-E 3-60	UI601750	1,35 kW	8,7 A	53,0 kg
VARIO1-20/Multi EVO-E 5-40	UI601760	1,00 kW	7,0 A	49,0 kg
VARIO1-20/Multi EVO-E 5-50	UI601770	1,25 kW	8,5 A	52,2 kg
VARIO1-20/Multi EVO-E 5-60	UI601780	1,80 kW	11,5 A	56,4 kg
VARIO1-20/Multi EVO-E 8-40	UI601790	1,60 kW	10,2 A	58,0 kg
VARIO1-20/Multi EVO-E 8-50	UI601800	2,00 kW	12,5 A	60,2 kg



## DIMENSIONS [mm]

Type	L1	L2	L3	L4	P1	P2	P3	P4	P5	H1	H2	H3	D1	D2
VARIO1-20/Multi EVO-E 3-40	560	15	510	540	257	91	390	420	523	250	160	615	1 1/2»	1 1/2»
VARIO1-20/Multi EVO-E 3-50	560	15	510	540	280	113	390	420	567	250	160	615	1 1/2»	1 1/2»
VARIO1-20/Multi EVO-E 3-60	560	15	510	540	302	136	390	420	589	250	160	615	1 1/2»	1 1/2»
VARIO1-20/Multi EVO-E 5-40	560	15	510	540	283	119	390	420	574	255	155	615	2»	1 1/2»
VARIO1-20/Multi EVO-E 5-50	560	15	510	540	305	141	390	420	596	255	155	615	2»	1 1/2»
VARIO1-20/Multi EVO-E 5-60	560	15	510	540	327	163	390	420	653	255	155	615	2»	1 1/2»
VARIO1-20/Multi EVO-E 8-40	560	15	510	540	300	136	390	420	623	300	155	660	2»	2»
VARIO1-20/Multi EVO-E 8-50	560	15	510	540	327	163	390	420	623	300	155	660	2»	2»

# VARIO 1-20/MULTI EVO-E

GROUPES DE SURPRESSION - VITESSE VARIABLE