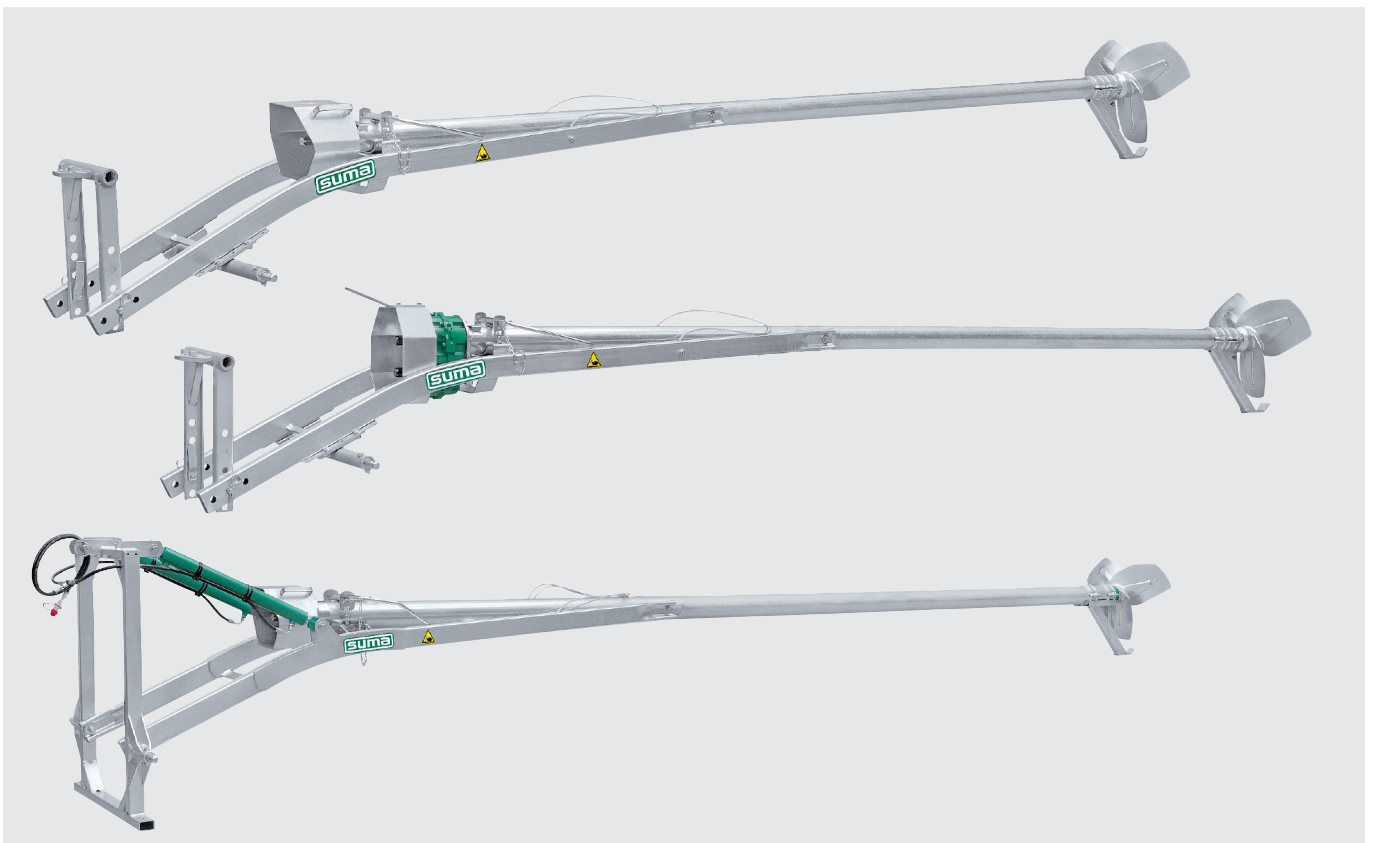
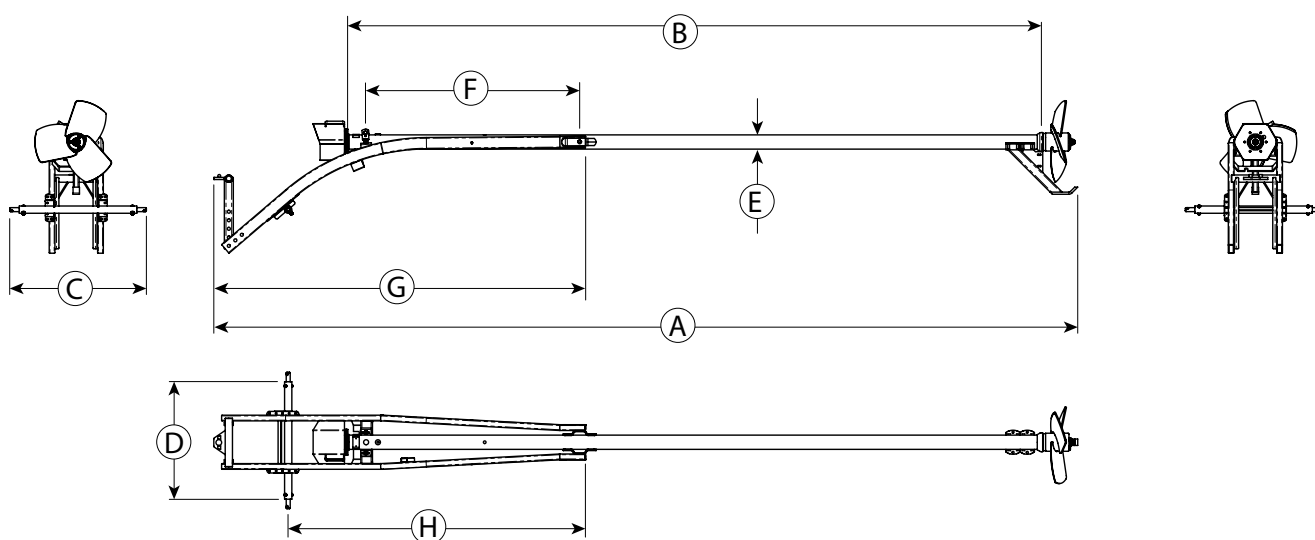


Brasseurs à tracteur

Giantmix



Brasseurs à tracteur Giantmix Z3



Dimensions

Type	A [mm]	B [mm]	C [mm]	D [mm]	E [Ø in mm]	F [mm]	G [mm]	H [mm]	Poids [kg]
Z3 (3,5m)	4600	3500	960	824	100	1000	2180	1660	153
Z3 (4,0 m)	5100	4000	960	824	100	1250	2180	1660	157
Z3 (4,5 m)	5600	4500	960	824	100	1500	2615	2090	162
Z3 (5,0 m)	6100	5000	960	824	100	1500	2615	2090	168
Z3 (5,5 m)	6600	5500	960	824	100	1500	2615	2090	175

Hélice

Hélice à trois pales de grande efficacité et équilibrée dynamiquement

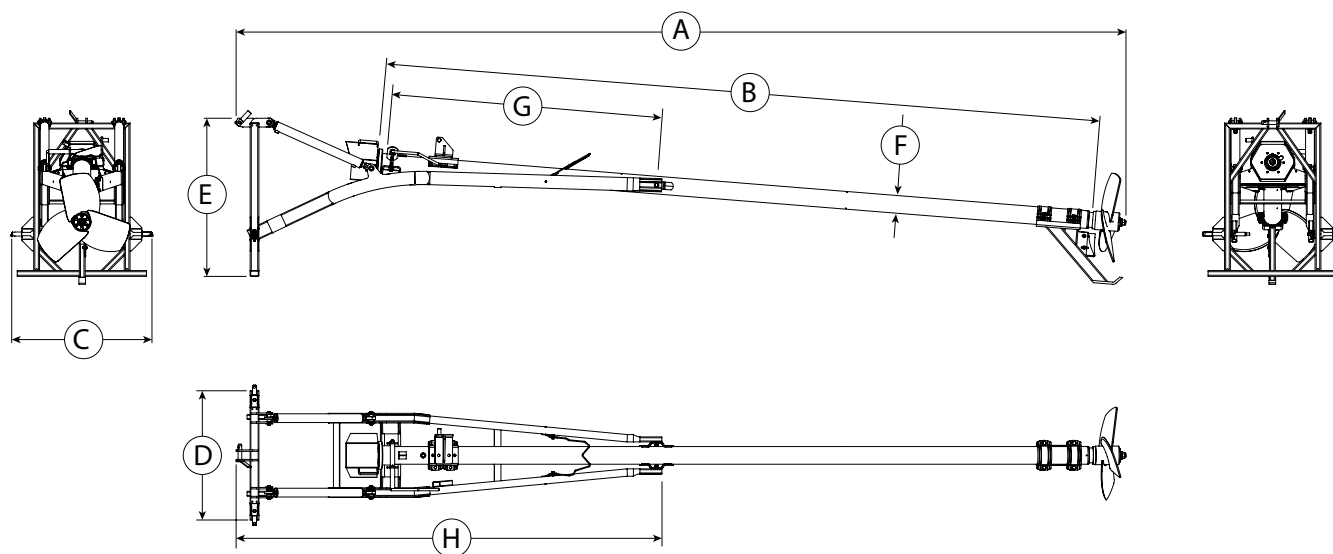
au moins 60 PS (44 kW)	1000 t/min	Hélice D/S 480
au moins 80 PS (60 kW)	1000 t/min	Hélice D/S 520
au moins 100 PS (72 kW)	1000 t/min	Hélice D/S 560
au moins 120 PS (88 kW)	1000 t/min	Hélice D/S 580

Palier (côté aile d'agitation)

2 roulements pour absorber les forces axiales
Étanchéité par arbre à bague étanche,
joint mécanique Sic/Sic optionnel

Zingué, en option acier trempé ou ss304

Brasseurs à tracteur Giantmix Z4



Dimensions

Type	A [mm]	B [mm]	C [mm]	D [mm]	E [Ø in mm]	F [mm]	G [mm]	H [mm]	Poids [kg]
Z4 (5,0 m)	6100	5000	960	885	1080	121	1895	2930	320
Z4 (6,0 m)	7100	6000	960	885	1080	121	1895	2930	350
Z4 (7,0 m)	8100	7000	960	885	1080	121	2750	3850	420

Hélice

Hélice à trois pales de grande efficacité et équilibrée dynamiquement

au moins 100 PS (72 kW)	1000 t/min	Hélice D/S 560
au moins 120 PS (88 kW)	1000 t/min	Hélice HD 580
au moins 136 PS (100 kW)	1000 t/min	Hélice HD 620
au moins 177 PS (130 kW)	1000 t/min	Hélice HD 660

Palier (côté aile d'agitation)

2 roulements pour absorber les forces axiales
Arbre à pales d'agitation Ø 35 mm
Étanchéité par arbre à bague étanche,
joint mécanique Sic/Sic optionnel
Lubrification par bain d'huile dans le tube de
l'agitateur
Tête de palier comme un module séparé

Zingué, en option acier trempé ou ss304

Brasseurs à tracteur



Brasseur à tracteur avec fixation trois points rigide et dispositif de pivotement à commande manuelle. L'arbre de transmission tournant dans un bain d'huile est entraîné directement par la prise de force du tracteur. La machine entière est galvanisée à chaud. La grande hélice garantit une puissance de brassage maximale.

- longueurs disponibles de 3,5 à 7 m
- différentes puissances d'entraînement de 60 à 120 CV
- ouverture de la fosse minimale de 60 x 60 cm
- machine entièrement galvanisée à chaud
- puissance de brassage importante
- commande simple

Wälchli Maschinenfabrik AG
Bahnhofstrasse 14
4805 Brittnau

Tel. 062 745 20 40
www.waelchli-ag.ch
info@waelchli-ag.ch

**WÄLCHLI**
Brittnau