

voran[®]

maschinen

Obstmühlen RM1,5 RM2,2 RM5,5



Obstmühlen RM1,5 RM2,2 RM5,5 2/18

 Deutsch

RM5,5

Stark in jeder Größe

RM1,5 – die perfekte Basis

Schleudermühle mit austauschbaren Edelstahlsieben zur Einstellung der Mahlfineinheit. Ideal zum Einmaischen für Brennereien. Geeignet für Kernobst, Steinobst und Beeren.

Geeignet zur Herstellung kalt gepresster Obst- und Gemüsesäfte.

Waschen
Zerkleinern



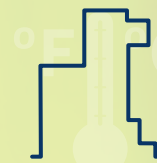
RM-Serie

Pressen



100/180P2
EBP-Serie, 60K, 100K

Pasteurisieren



PA-Serie



Kunststofftrichter

Spritzgummi (innen)

Gosse und Mühle aus Edelstahl

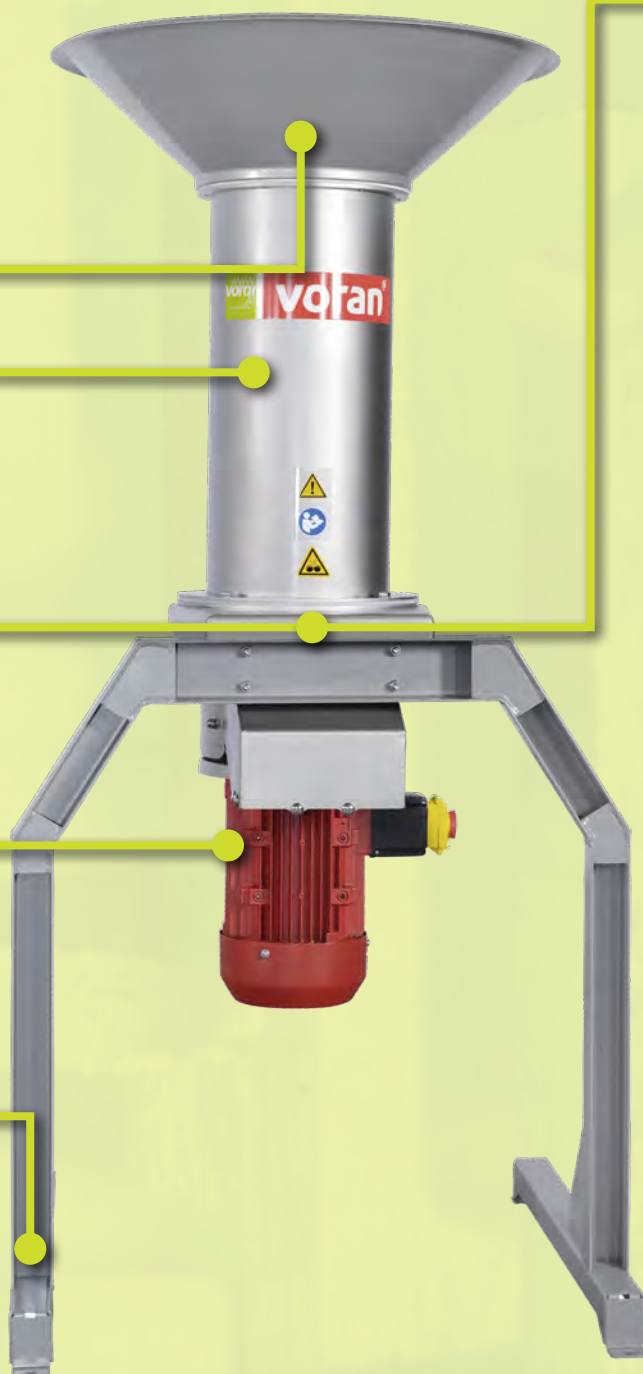
Robuster Antrieb der Mühle

Solider Stahlprofil-Rahmen für
sicheren Stand (optional)

RM2,2 – kompakt und effizient

Schleudermühle mit austauschbaren Edelstahlsieben zur Einstellung der Mahlfeinheit. Ideal zum Einmaischen für Brennereien. Geeignet für Kernobst, Steinobst und Beeren. Die Rätzmühlen RM2,2 und RM5,5 sind auch zur Verarbeitung von Quitten einsetzbar.

Geeignet zur Herstellung kalt gepresster Obst- und Gemüsesäfte.



Mehr leisten mit voran®-Maschinen

Für größere Leistungen in automatisierten Prozessen empfehlen wir unsere kombinierten Wasch- und Mahlanlagen WALC40/WAR65 und SA200/SA400.

Weiters bieten wir auch Universalzerkleinerer zur Verarbeitung von Lebensmitteln wie zum Beispiel Restbrot, Getreide oder Nüssen an.

Erfahrung trifft Innovation

Seit Jahrzehnten steht die voran®-Holding für Qualität, Dynamik und Professionalität im Bereich der Lebensmittelverarbeitung. Als finanzstabilen, mittelständigen Unternehmen beschäftigen wir in Pichl bei Wels – im Herzen von Oberösterreich – aktuell rund 160 Mitarbeiter.

RM5,5 – das Universalgerät

Schleudermühle mit auswechselbaren Sieben. Dadurch kann nahezu jede beliebige Maischefeinheit erreicht werden – ideal etwa zum Einmischen für Brennereien. Durch die Auswahl verschiedenster Zerkleinerungswerkzeuge und Mahlsiebe ist diese Mühle ebenfalls zur Herstellung unterschiedlichster Obst- und auch Gemüsesäfte einsetzbar.

Geeignet zur Herstellung kalt gepresster Obst- und Gemüsesäfte.

Optionen

- Muserscheibe
- Kurzer Hammer
- Fußverlängerung 60 mm für Maischewanne
- Maischewannen in den Größen 200 und 300 Liter

Einfache Reinigung durch kippbare Gasse

Werkzeuglos auswechselbare Siebe

Für unterschiedliche Früchte können unterschiedliche Siebe verwendet werden. Zum Beispiel: Schneid-siebe für Kernobst, Lang-lochsiebe für Steinobst oder ein Rhabarber-Lang-lochsieb für Rhabarber.



Robuster Antrieb der Mühle

Rollen für einfachen Transport

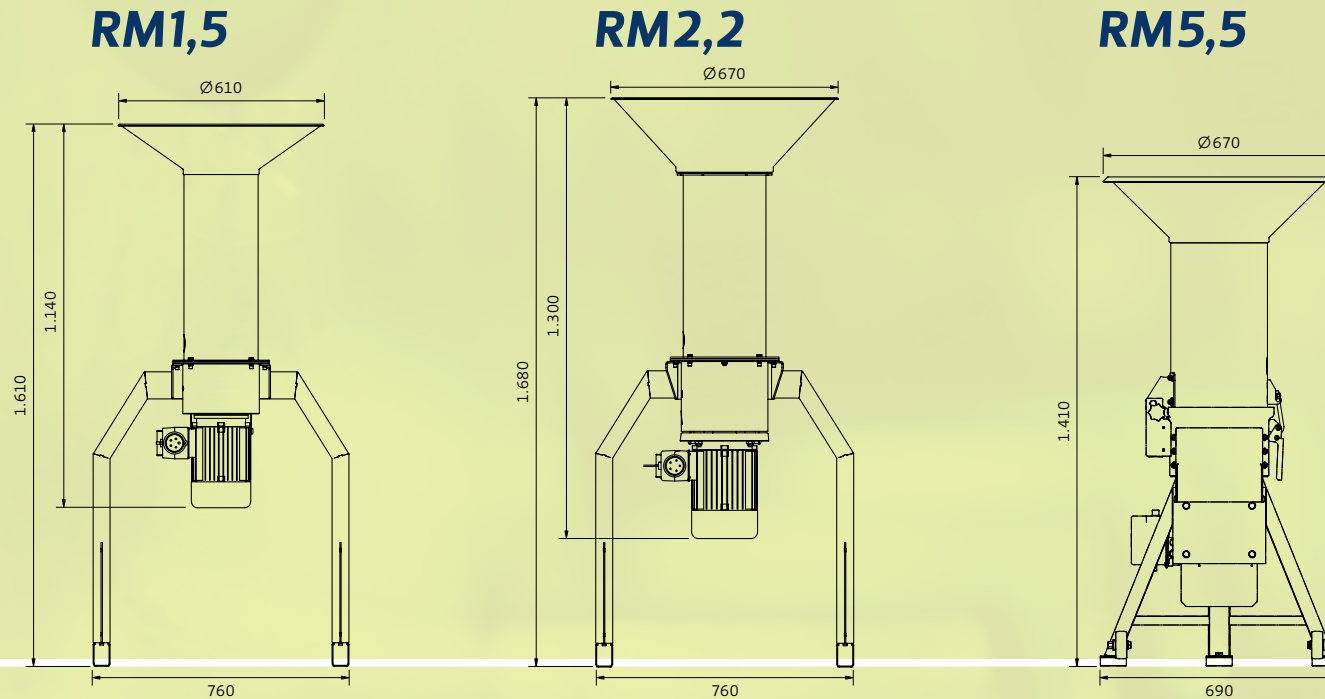
Ausführung Edelstahl

RM5,5

SP5



Technische Daten



Typ	RM1,5	RM2,2	RM5,5
Nennleistung kg/h	650	1.000	4.200
Motorleistung in kW	1,5	2,2	5,5
Elektrischer Anschluss*	400V/50 Hz (dreiphasig, 10A)	400V/50 Hz (dreiphasig, 16 A)	400V/50 Hz (dreiphasig, 16 A)
Elektrische Absicherung in A	10	16	16
Abmessungen Länge/Breite/Höhe in mm**	760/670/1.610	760/670/1.680	690/730/1.410
Befüllhöhe in mm***	1.610	1.680	1.410
Höhe Maischeabgabe in mm	690	650	470
Gewicht in kg (ohne/mit Gestell)	34/48	45/59	88
Material	1.4301 / AISI 304	1.4301 / AISI 304	1.4301 / AISI 304
Lieferumfang	Schneidsieb 8mm Rundlochsieb 16 mm	Schneidsieb 9mm Rundlochsieb 16 mm	Schneidsieb 9mm

* Andere Netzspannungen und -ausführungen auf Anfrage ** mit Gestell *** bei Verwendung mit Gestell

Technische Änderungen und Irrtümer bleiben ausdrücklich vorbehalten.

voran.at

Geschäftsfelder voran GmbH

maschinen

fertigung

anlagenbau

fassaden

Wie Sie uns erreichen



voran Maschinen GmbH
 Produktion & Vertrieb
 Inn 7
 A 4632 Pichl bei Wels
 Österreich
 T +43 (0) 72 49 / 444-0
 F +43 (0) 72 49 / 444-888
 office@voran.at · www.voran.at

Service Hotline
 T +43 (0) 72 49 / 444-200