

voran[®]

maschinen

Entstein- und Passieranlagen EP500 EP1000



Entsteinen und passieren



Ablauf

Die Rohware wird in den für Standardkisten ausgelegten Befülltrichter eingebracht und über eine Zentralschnecke dosiert den Gummilippen des Rotors zugeführt. Diese schleudern, über Keilriemen angetrieben, die eingesetzte Rohware schonend durch die eingebaute Siebtrommel. Die so passierte Maische fließt durch die Siebtrommel in die Maischeauffangwanne hin zum Maischeabgabenschluss DN65.

Die separierten Steine werden in der Siebtrommel kontinuierlich nach hinten zum Steinauswurf gefördert und von dort in einen bauseits aufgestellten Behälter abgeworfen. Die abnehmbare Zentralabdeckung und der einfache Siebausbau/-wechsel ermöglicht eine schnelle, effektive Zwischen- und Endreinigung.

Die beste Basis zur Weiterverarbeitung – egal, ob Brand, Saft, Nektar, Essig oder Sonstiges.

Kompakt, leistungsstark und flexibel

Minimale Standfläche durch kompakte Bauweise, ein leistungsstarker Antrieb mit genügend Reserven für den Dauerbetrieb, einfach tauschbare Siebe mit unterschiedlichen Durchmesser für die Verarbeitung von unterschiedlichen Kerngrößen. Das sind nur einige der Punkte, die unsere Konstrukteure beim Entwickeln der Entstein- und Passieranlagen im Fokus hatten.

Unsere Passieranlagen eignen sich prinzipiell zur Trennung von weichen und harten Stoffen. So ist es möglich zum Beispiel Erdbeeren sauber von Blättern und Stängelresten oder vollreife Williamsbirnen von Kerngehäuse und Stängeln zu trennen. Auch Äpfel können, nach vorherigem Kochen, von Kerngehäuse, Stängel und Schale getrennt werden.

Zu unseren Entstein- und Passieranlagen bieten wir Ihnen auch die geeigneten Maischepumpen.



Die Kompakte – EP500

Einfacher Spannmechanismus
des Keilriemens

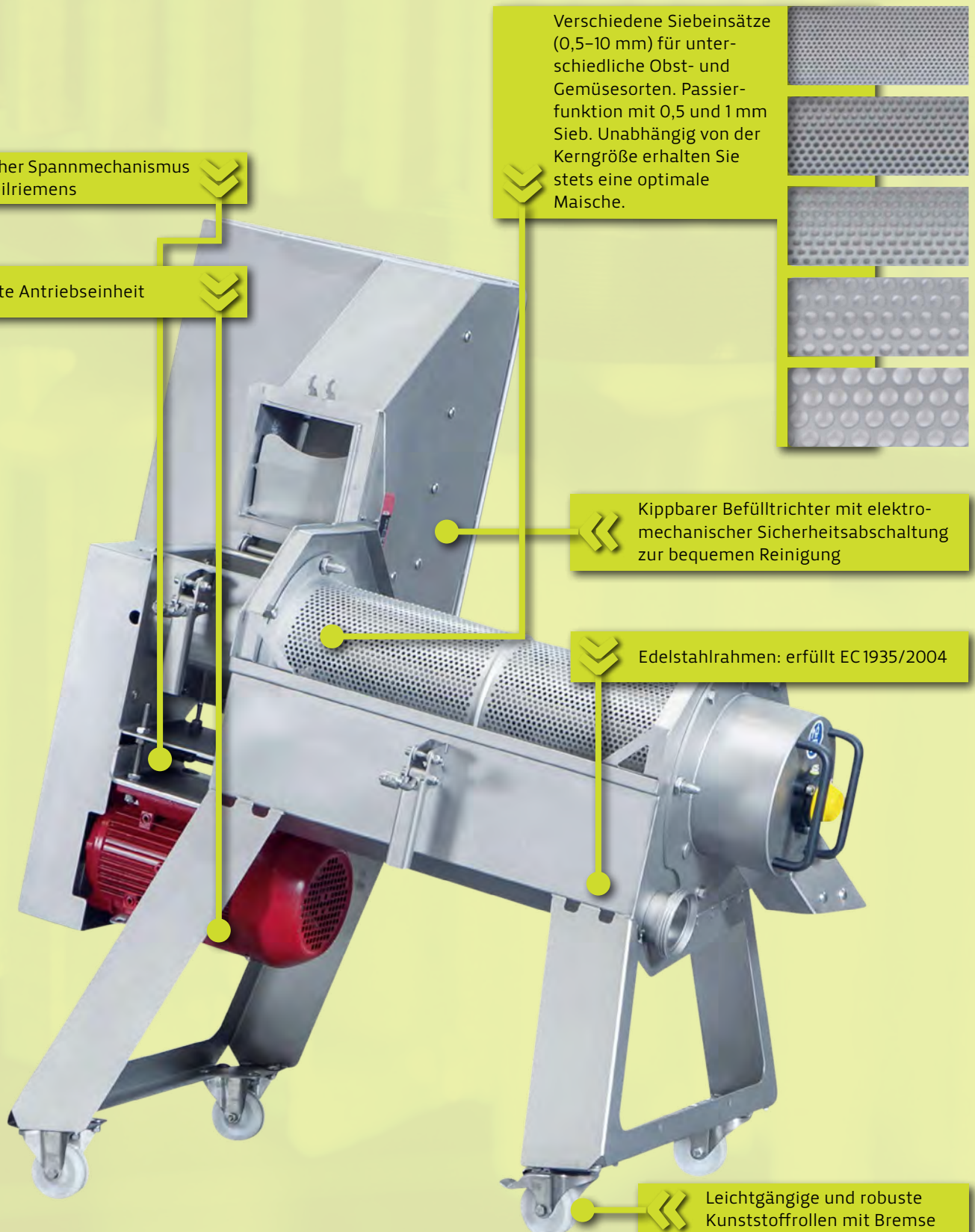
Robuste Antriebseinheit

Verschiedene Siebeinsätze
(0,5–10 mm) für unter-
schiedliche Obst- und
Gemüsesorten. Passier-
funktion mit 0,5 und 1 mm
Sieb. Unabhängig von der
Kerngröße erhalten Sie
stets eine optimale
Maische.

Kippbarer Befülltrichter mit elektro-
mechanischer Sicherheitsabschaltung
zur bequemen Reinigung

Edelstahlrahmen: erfüllt EC1935/2004

Leichtgängige und robuste
Kunststoffrollen mit Bremse






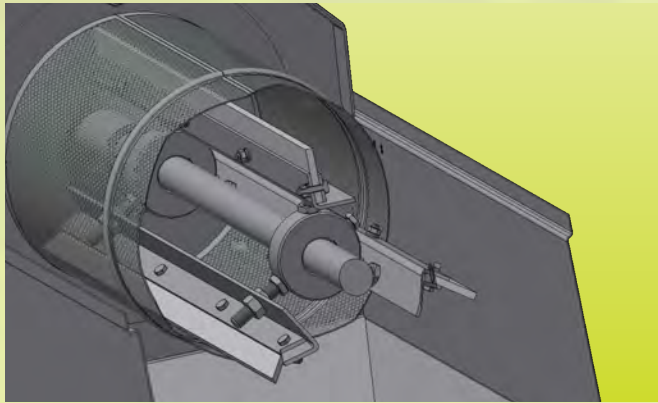
Die Leistungsstarke – EP1000

Zwei Größen – eine Qualität

Die Entstein- und Passieranlagen EP500 und EP1000 unterscheiden sich durch die Baugröße und die damit verbundenen möglichen Durchsätze. Diese sind mit 500 kg und 1.000 kg als Richtwerte zu verstehen und können je nach Reifegrad variieren.

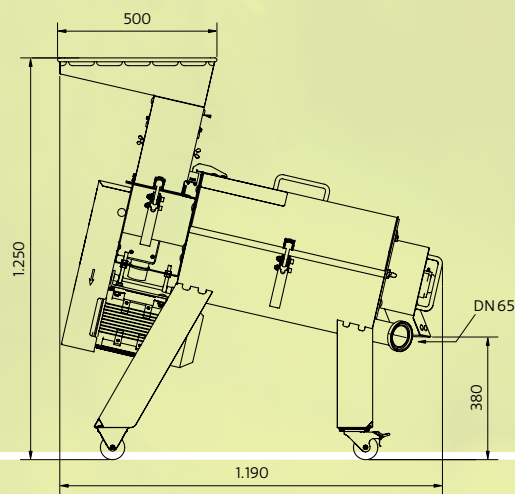
Das Ergebnis wird Sie in jedem Fall überzeugen: sauberste Trennung von Kern und Fruchtfleisch und perfekte Konsistenz der passierten Fruchtmasse. Einer Weiterverarbeitung, egal in welcher Form, steht nichts im Weg.

| Waschen | Entsteinen Passieren | Pressen |
|------------------------------------------------------------------------------------|-------------------------------------------------------------------------------------|-------------------------------------------------------------------------------------|
|  |  |  |
| SA-Serie | EP500 EP1000 | EBP-Serie |

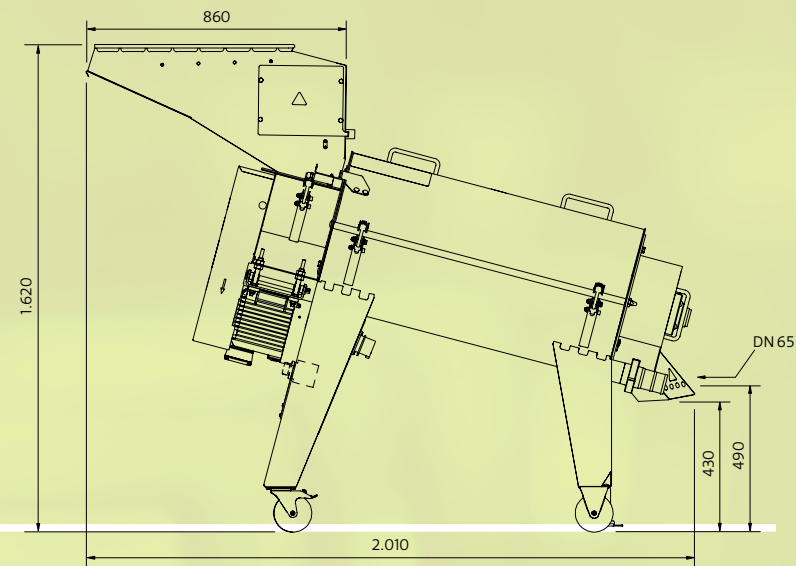


Technische Daten

EP500



EP1000



| Typ | EP500 | EP1000 |
|-------------------------------------|-----------------------------------|----------------------------------------------|
| Nennleistung in kg/h | 500 | 1.000 |
| Motorleistung in kW | 3,0 | 5,5 |
| Elektrischer Anschluss* | 400V / 50Hz (dreiphasig, 16 A) | 400V / 50Hz (dreiphasig, 16 A) |
| Abmessungen Länge/Breite/Höhe in mm | 1.190 / 640 / 1.250 | 2.010 / 770 / 1.620 |
| Gewicht in kg | 110 | 220 |
| Höhe Annahme in mm | 1.250 | 1.620 |
| Anschluss für Maischepumpe | DN 65 AG | DN 65 AG inklusive Schlauchanschluss (Tülle) |
| Höhe Maischeabgabe in mm | 340 | 490 |
| Höhe Steinauswurf in mm | 380 | 430 |
| Material | 1.4301 / AISI 304 | 1.4301 / AISI 304 |

* Andere Netzspannungen und -ausführungen auf Anfrage

Technische Änderungen und Irrtümer bleiben ausdrücklich vorbehalten.

Geschäftsfelder voran GmbH

maschinen

fertigung

anlagenbau

fassaden

Wie Sie uns erreichen



voran Maschinen GmbH
 Produktion & Vertrieb
 Inn 7
 A 4632 Pichl bei Wels
 Österreich
 T +43(0) 72 49 / 444-0
 F +43(0) 72 49 / 444-888
 office@voran.at · www.voran.at

Service Hotline
 T +43(0) 72 49 / 444-200