

**voran**<sup>®</sup>

maschinen

# Bandpresse EBP350



Bandpresse EBP350 1/14



# Schmackhafte Qualität

## Naturbelassene Säfte

Naturtrübe Frucht- und Gemüsesäfte stellen einen wichtigen und wohlschmeckenden Bestandteil einer gesundheitsbewussten und ausgewogenen Ernährung dar. Sie sind eine Quelle von Spurenelementen, Mineralstoffen und natürlichen Vitaminen in einer ausgewogenen Zusammensetzung.

## Hygiene

Damit die wertvollen Inhaltsstoffe bei der Verarbeitung erhalten bleiben, ist die Einhaltung von Hygiene bei Rohmaterial und Anlagenbetrieb eine der wichtigsten Voraussetzungen. Aus diesem Grund legen wir bei voran® großen Wert auf einfache Reinigung und Lebensmittelkontakttauglichkeit sämtlicher produktberührenden Teile.

## Wirtschaftlichkeit

Unsere modernen Obstverarbeitungsanlagen zeichnen sich durch hervorragende Produktqualität, einer hohen Saftausbeute – bei äußerst geringem Betriebs-, Wartungs- und Instandhaltungsaufwand – und einer hohen Werthaltigkeit aus.

## Obstverarbeitungslinien

Als zukunftsweisende Lösung ist jede Maschine Teil einer perfekt aufeinander abgestimmten modularen Obstverarbeitungslinie zur Herstellung und Vermarktung von naturbelassenen, bekömmlichen und haltbaren Qualitätsprodukten.

## Erfahrung trifft Innovation

Seit Jahrzehnten steht die voran®-Holding für Qualität, Dynamik und Professionalität im Bereich der Lebensmittelverarbeitung. Als finanzstabiles mittelständiges Unternehmen beschäftigen wir in Pichl bei Wels – im Herzen von Oberösterreich – aktuell rund 160 Mitarbeiter.

**voran® – unsere Lösungen von heute sind der Standard von morgen.**



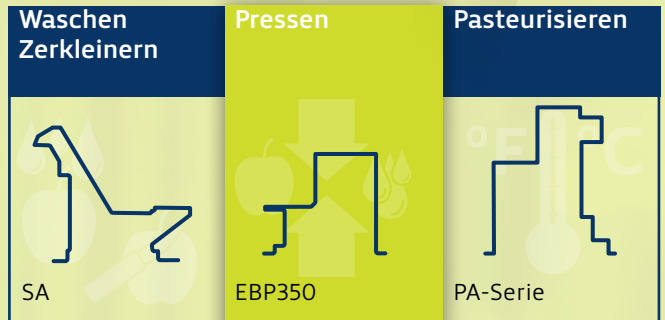


# Durchdachte Lösung

## Kontinuierlich hohe Ausbeute

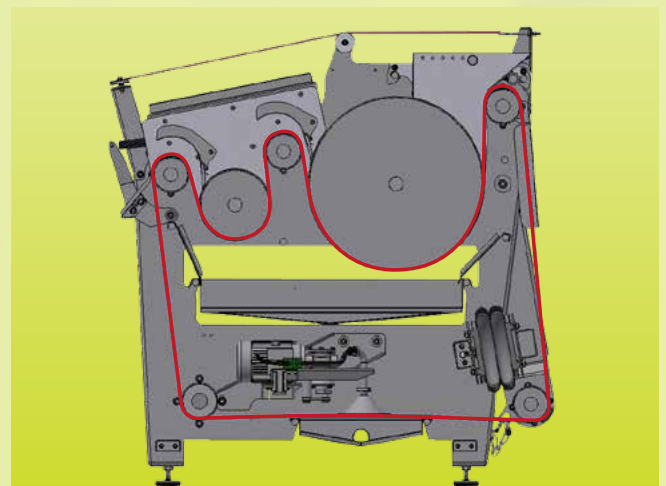
Der Betrieb dieser Bandpresse ist gänzlich automatisch und kontinuierlich, dabei ist nur ein geringer Überwachungsaufwand notwendig. Die stufenlose Regulierung von Pressgeschwindigkeit und Pressdruck garantiert eine optimale Saftqualität und eine Ausbeute von bis zu 70%. Sie ist universell einsetzbar für verschiedene Obstsorten (Steinobst muss vor dem Pressen entsteint werden), Beeren, Gemüse, Kräuter und zur Entwässerung verschiedenster Wertstoffe.

Besonderes Augenmerk bei der Konstruktion wurde auf leichte Zugänglichkeit aller Anlagenteile und deren einfache Reinigung gelegt. Sämtliche Anbauteile wie Dosierkasten, Maischeführung, Saftleitblech, Saftwanne etc. sind werkzeuglos abnehmbar. Dadurch sind Zwischen- und Endreinigung effizient durchführbar. Alle produktberührenden Anlagenteile sind lebensmittel-tauglich.



Die gesamte Konstruktion ist aus Edelstahl und entspricht somit höchsten Hygieneanforderungen für die Lebensmittelverarbeitung. Geringe Kosten für Betrieb und Wartung zeichnen diese Maschine aus.

Die Maschine ist steckerfertig montiert und kann bodeneben ohne Fundament aufgestellt werden. Auf Wunsch nehmen wir die Bandpresse gerne in Betrieb.



# Ausführung

Sicherheitsabschaltung über Reißleine



Frequenzumrichter zur stufenlosen  
Regulierung der Bandgeschwindigkeit



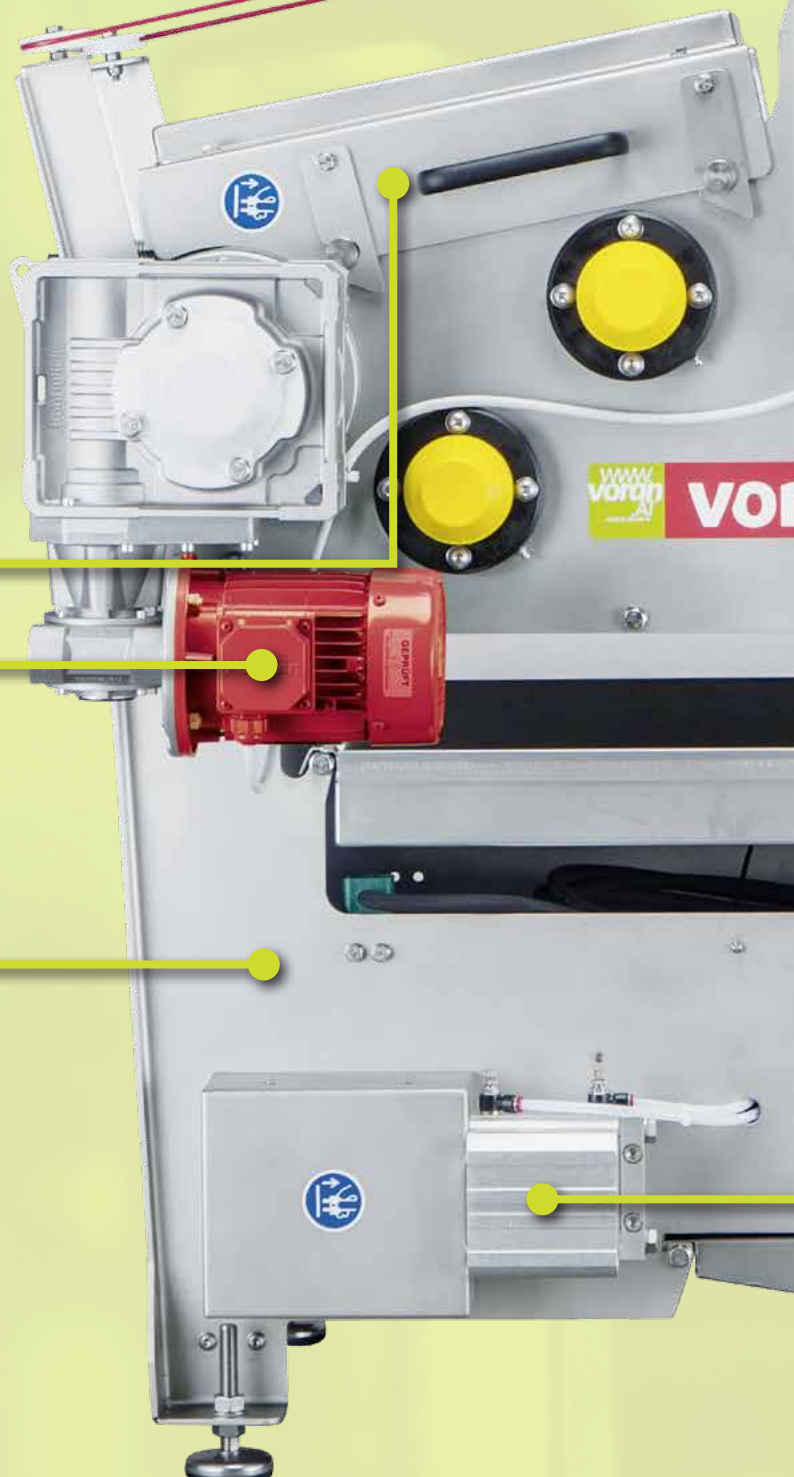
Einfach abnehmbare Abdeckung inklusive  
Maischeführung

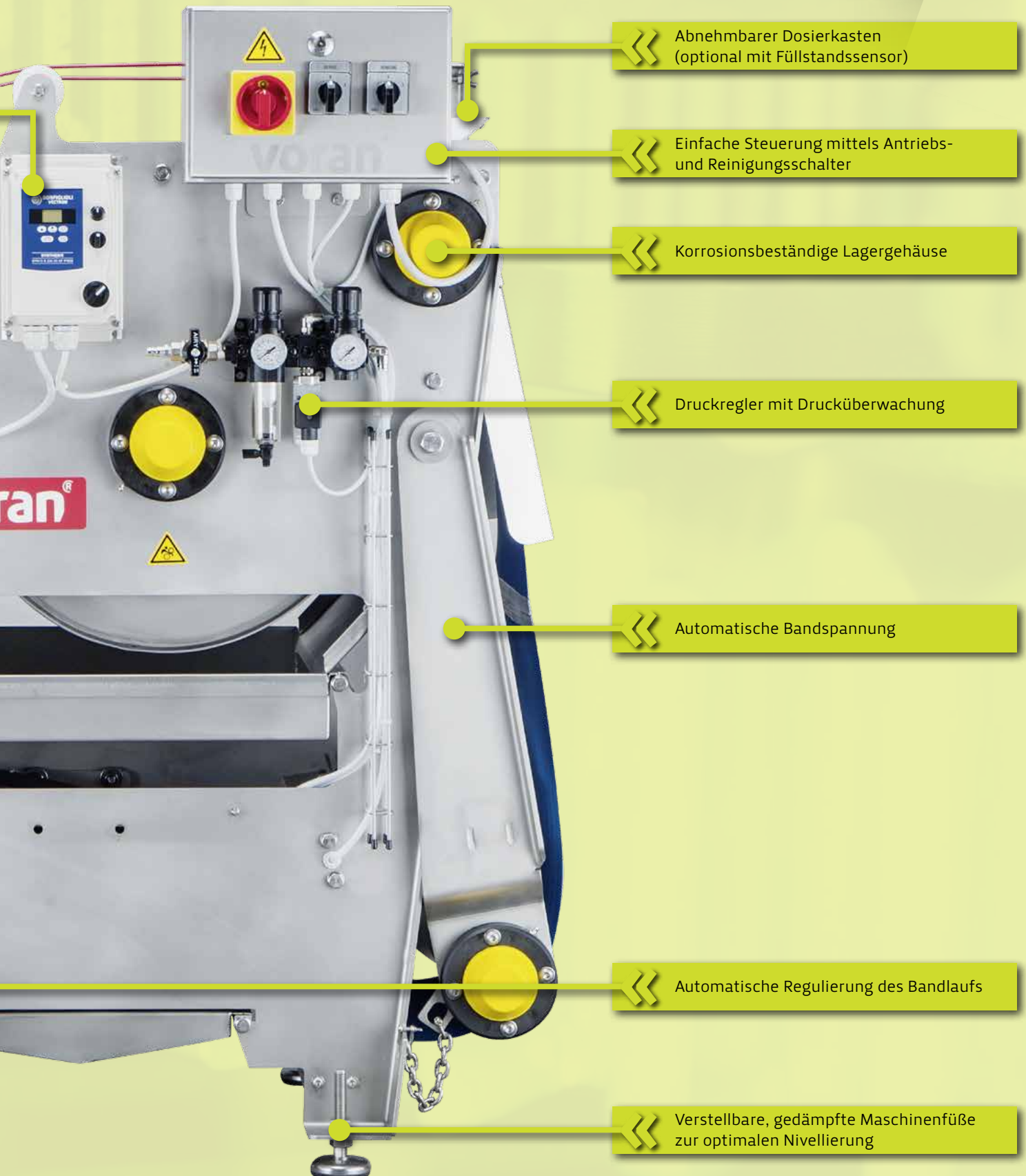


Robuste Antriebseinheit



Stabiler Edelstahlrahmen







# Ergänzungen



## Schrägaufzug mit Rätzmühle SA+RM2,2

Waschanlage für Obst und Gemüse aus Edelstahl bestehend aus Verleserost, Waschbehälter und Förderkette. Das Waschen des Förderguts erfolgt im Waschbehälter und mittels Frischwasserdusche am Förderband. Die Fördergeschwindigkeit ist durch Frequenzumformer stufenlos einstellbar. Der Schrägaufzug ist für die Verarbeitung verschiedenster Lebensmittel geeignet wie zum Beispiel Obst, Früchte, Beeren oder Gemüse.

Detaillierte Infos zum Schrägaufzug finden Sie im Folder SA200 / SA400.

## Saftsammelwanne 65 l

Lebensmittelechte Sammelwanne mit 1mm-Grobsieb. Sichere und einfache Bedienung durch eine vollautomatisch gesteuerte Impellerpumpe.



## Optionales Zubehör

Beim Zubehör setzen wir ausschließlich auf bewährte Markenqualität.



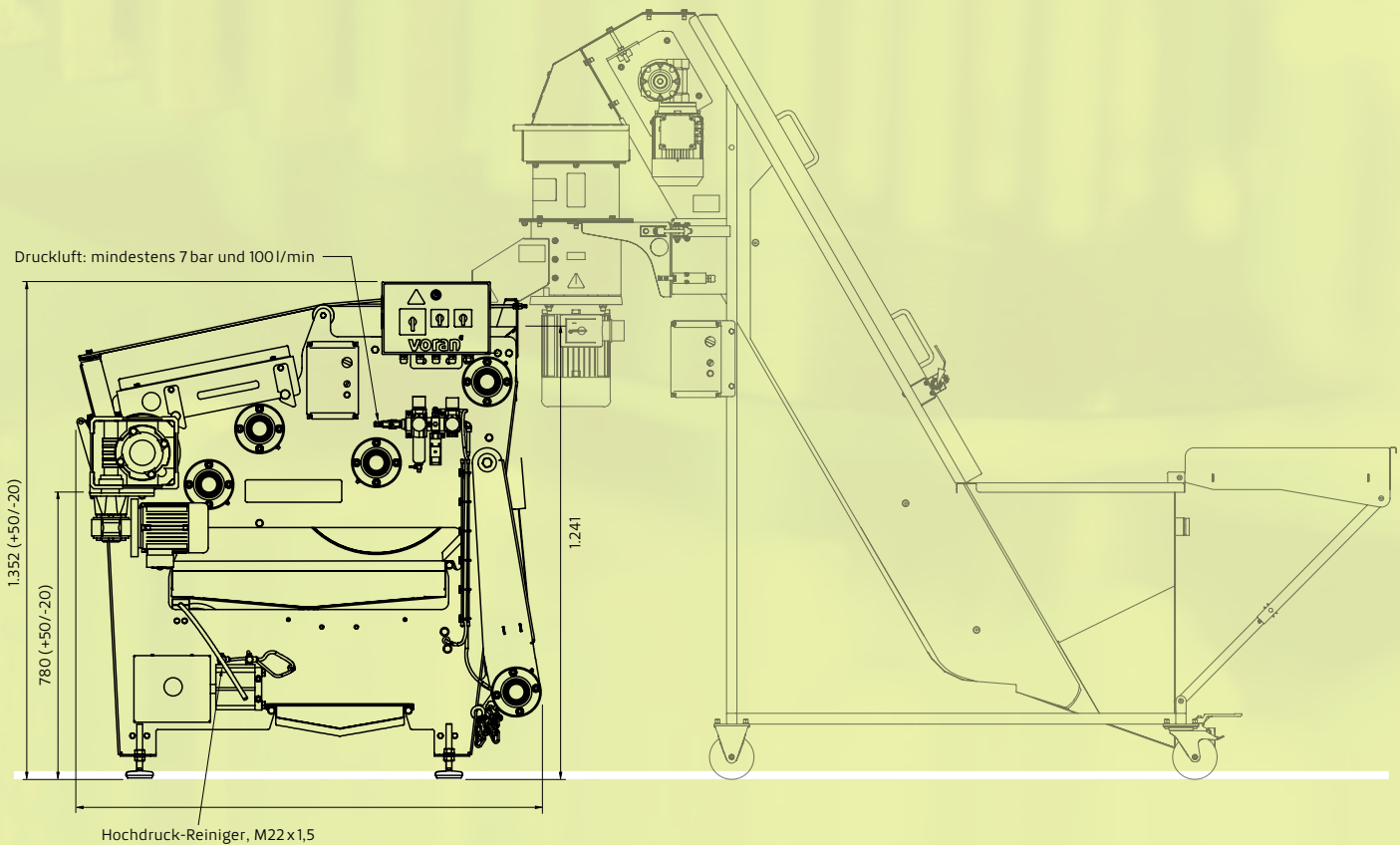
Kompressoren



Hochdruckreiniger

# Technische Daten

## EBP350



Typ	EBP350	SA+RM2,2
Nennleistung in kg/h	300*	1.000*
Bandbreite/Bandlänge in mm	350	200
Bandgeschwindigkeit in m/min	2	
Kontaktzeit in min	1	
Motorleistung Antrieb/Bandreinigung in kW	0,37 / 0,12	Elevator 0,37 Mühle 2,2
Elektrischer Anschluss**	400V / 50Hz (dreiphasig)	400V / 50Hz (dreiphasig)
Minimale Absicherung in A	16	16
Stecker	CEE 16 A 6h	CEE 16 A 6h
Wasserverbrauch für Bandreinigung in l/min	2	
Höhe Maischeaufnahme in mm	1.265	840
Höhe Abgabe in mm	700	1.338
Abmessung Länge/Breite/Höhe in mm	1.280 / 870 / 1.350	2.463 / 700 / 2.080
Ausführung	Edelstahl***	Edelstahl***
Gesamtgewicht in kg	350	150   Mühle 32

\*abhängig vom verarbeiteten Rohstoff \*\*Andere Netzspannungen und -ausführungen auf Anfrage \*\*\*erfüllt EC 1935/2004

# voran.at

Geschäftsfelder voran GmbH

maschinen

fertigung

anlagenbau

fassaden

## Wie Sie uns erreichen



**voran** Maschinen GmbH  
**Vertrieb**  
 Linzer Straße 30  
 A 4650 Edt bei Lambach  
 T +43(0)72 49 / 444-0  
 F +43(0)72 49 / 444-888  
 office@voran.at  
 www.voran.at

**Produktion**  
 Inn 7  
 A 4632 Pichl bei Wels

**Service-Hotline**  
 T +43(0)72 49 / 444-200