

**voran**<sup>®</sup>

maschinen

# Obstmühlen RM1,5 RM2,2 RM5,5



Obstmühlen RM1,5 RM2,2 RM5,5 11/15

 Deutsch

RM2,2

RM1,5

RM5,5

# Stark in jeder Größe

## RM1,5 – die perfekte Basis

Schleudermühle mit austauschbaren Edelstahlsieben zur Einstellung der Mahlfeinheit. Ideal zum Einmaischen für Brenneieren. Geeignet für Kernobst, Steinobst und Beeren.

Geeignet zur Herstellung kalt gepresster Obst- und Gemüsesäfte.

Waschen  
Zerkleinern



RM-Serie

Pressen



100/180P2  
EBP-Serie, 60K, 100K

Pasteurisieren



PA-Serie



Gosse und Mühle aus Edelstahl

Spritzgummi (innen)

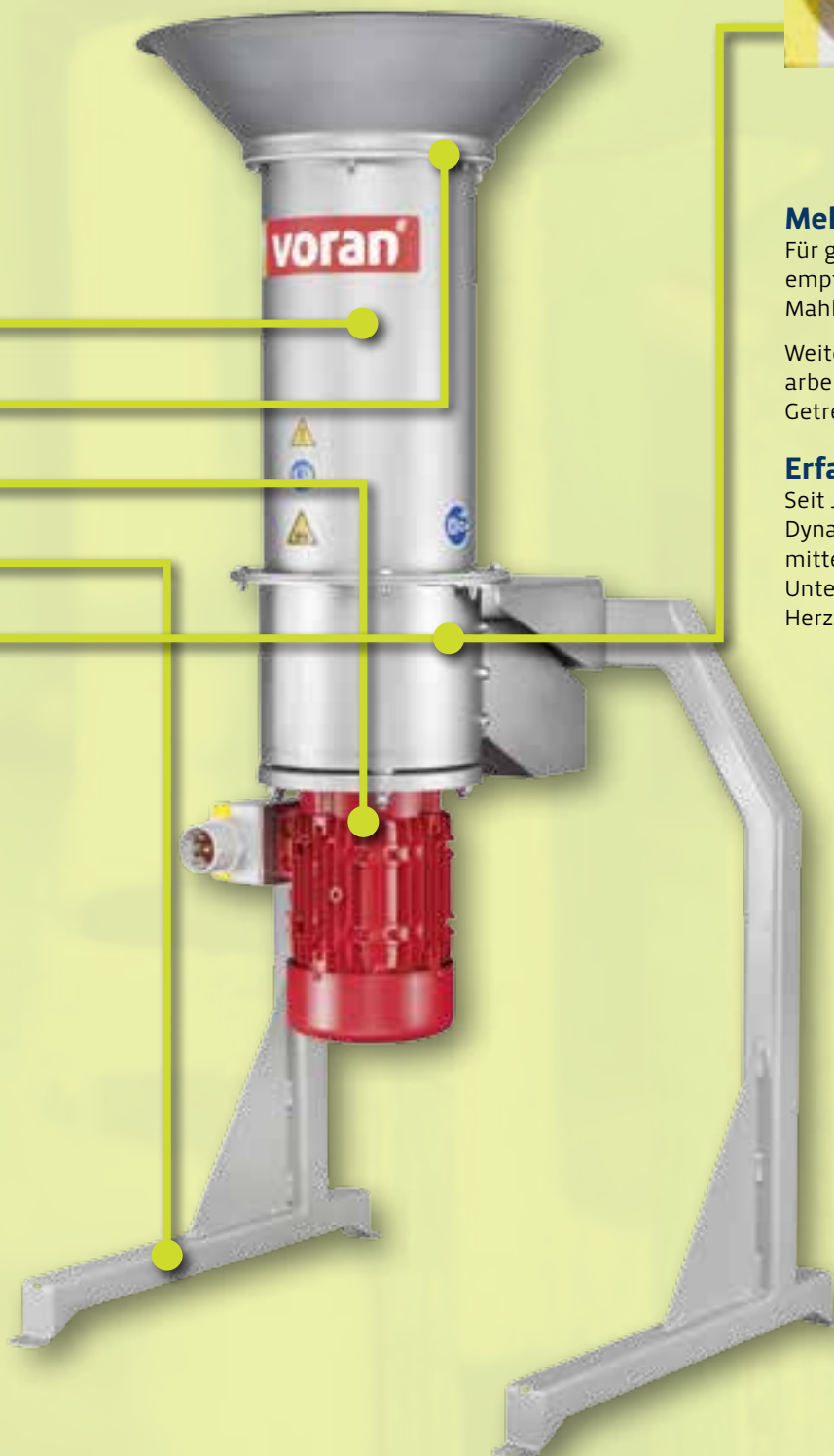
Robuster Antrieb der Mühle

Solider Stahlprofil-Rahmen für  
sicheren Stand (optional)

## RM2,2 – kompakt und effizient

Schleudermühle mit austauschbaren Edelstahlsieben zur Einstellung der Mahlfeinheit. Ideal zum Einmaischen für Brennereien. Geeignet für Kernobst, Steinobst und Beeren. Die Rätzmühlen RM2,2 und RM5,5 sind auch zur Verarbeitung von Quitten einsetzbar.

Geeignet zur Herstellung kalt gepresster Obst- und Gemüsesäfte.



## Mehr leisten mit voran®-Maschinen

Für größere Leistungen in automatisierten Prozessen empfehlen wir unsere kombinierten Wasch- und Mahlanlagen WALC40/WAR65 und SA200/SA400.

Weiters bieten wir auch Universalzerkleinerer zur Verarbeitung von Lebensmitteln wie zum Beispiel Restbrot, Getreide oder Nüssen an.

## Erfahrung trifft Innovation

Seit Jahrzehnten steht die voran®-Holding für Qualität, Dynamik und Professionalität im Bereich der Lebensmittelverarbeitung. Als finanzstabiles, mittelständiges Unternehmen beschäftigen wir in Pichl bei Wels – im Herzen von Oberösterreich – aktuell rund 160 Mitarbeiter.

## RM5,5 – das Universalgerät

Schleudermühle mit austauschbaren Sieben. Dadurch kann nahezu jede beliebige Maischefeinheit erreicht werden – ideal etwa zum Einmischen für Brennereien. Durch die Auswahl verschiedenster Zerkleinerungswerkzeuge und Mahlsiebe ist diese Mühle ebenfalls zur Herstellung unterschiedlichster Obst- und auch Gemüsesäfte einsetzbar.

Geeignet zur Herstellung kalt gepresster Obst- und Gemüsesäfte.

## Optionen

- Muserscheibe
- Kurzer Hammer
- Fußverlängerung 60 mm für Maischewanne
- Maischewannen in den Größen 200 und 300 Liter

Einfache Reinigung durch kippbare Gasse

Werkzeuglos austauschbare Siebe

Für unterschiedliche Früchte können unterschiedliche Siebe verwendet werden. Zum Beispiel Schneidsiebe für Kernobst, Langlochsiebe für Steinobst oder ein Rhabarber-Langlochsieb für Rhabarber.



Robuster Antrieb der Mühle

Rollen für einfachen Transport

Ausführung Edelstahl

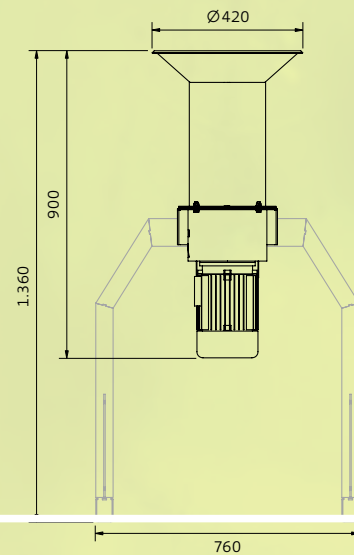
RM5,5

SP5

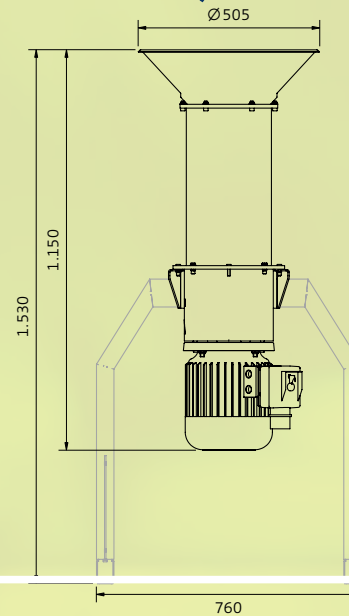


# Technische Daten

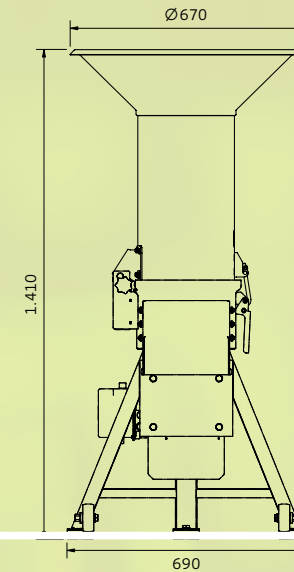
## RM1,5



## RM2,2



## RM5,5



Typ	RM1,5	RM2,2	RM5,5
Nennleistung kg/h	650	1.000	4.200
Motorleistung in kW	1,5	2,2	5,5
Elektrischer Anschluss*	400V/50Hz (dreiphasig, 10A)	400V/50Hz (dreiphasig, 16A)	400V/50Hz (dreiphasig, 16A)
Elektrische Absicherung in A	10	16	16
Abmessungen Länge/Breite/Höhe in mm	670/760/1.360	530/760/1.530	730/690/1.410
Höhe mit Gestell in mm	1.360	1.530	1.410
Befüllhöhe in mm	1.360	1.530	1.410
Höhe Maischeabgabe in mm	690	666	470
Gewicht in kg (ohne/mit Gestell)	28/42	45/59	83
Material	1.4301 / AISI 304	1.4301 / AISI 304	1.4301 / AISI 304
Lieferumfang	Schneidsieb 8mm Rundlochsieb 16mm	Schneidsieb 9mm Rundlochsieb 16mm	Schneidsieb 9mm

\* Andere Netzspannungen und -ausführungen auf Anfrage

Technische Änderungen und Irrtümer bleiben ausdrücklich vorbehalten.

# voran.at

Geschäftsfelder voran GmbH

maschinen

fertigung

anlagenbau

fassaden

## Wie Sie uns erreichen



**voran** Maschinen GmbH  
**Vertrieb**  
 Linzer Straße 30  
 A 4650 Edt bei Lambach  
 T +43(0)72 49 / 444-0  
 F +43(0)72 49 / 444-888  
 office@voran.at  
 www.voran.at

**Produktion**  
 Inn 7  
 A 4632 Pichl bei Wels

**Service-Hotline**  
 Montag – Freitag, 7 – 20 Uhr  
 Samstag, 8 – 18 Uhr  
 T +43(0)72 49 / 444-200