

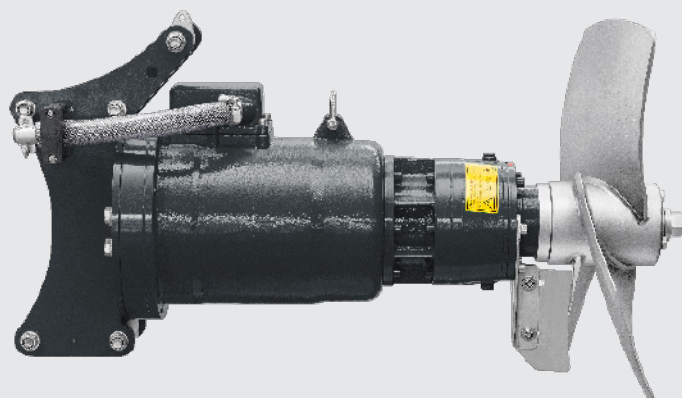
Brasseurs immergés

Technique de brassage rigide pour une longue durée de vie

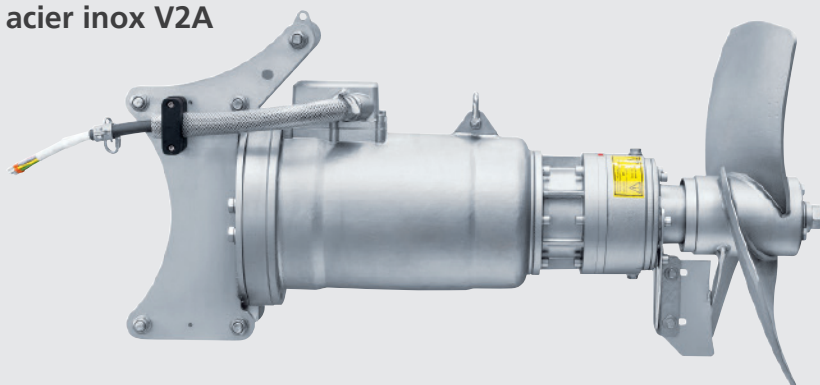


Brasseurs immergés

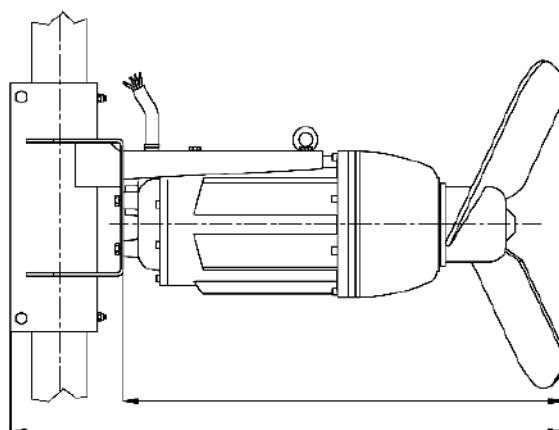
Modèle en fonte



Modèle en acier inox V2A



Type	Puissance nominale	Courant nominal	Vitesse	Hélice Ø
TMRW 130-2G	13 CV (9 kW)	18 A	380 t/min	580 mm
TMRW 200-2G	20 CV (15 kW)	29 A	380 t/min	660 mm
TMRW 340-3G	34 CV (25 kW)	40 A	270 t/min	900 mm



Type	Puissance du moteur	Hélice Ø	Largeur	Longueur du moteur A	Longueur totale B
TMRW 100 CRI-MAN	10 CV (7.5 kW)	585 mm	270 mm	780 mm	980 mm
TMRW 125 CRI-MAN	12.5 CV (9 kW)	595 mm	340 mm	790 mm	990 mm

Brasseurs immergés avec dispositif d'abaissement ou mobile



Dispositif d'abaissement et de pivotement



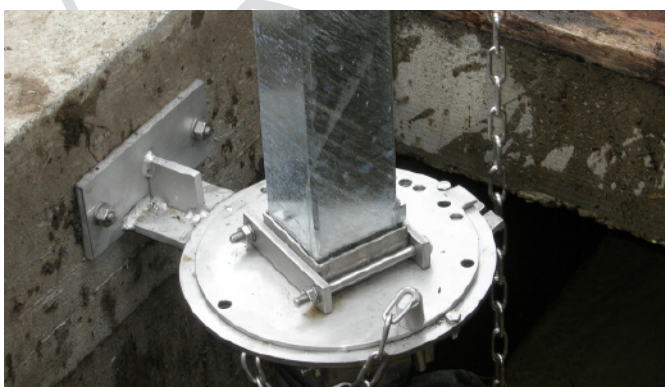
Mobile standard

Les brasseurs immergés sont des brasseurs électriques, puissants et très efficaces, destinés à l'agriculture et aux installations d'épuration. Ces brasseurs conviennent à tous les formes de fosses. Le moteur est équipé de capteurs thermos moulés (thermistance PTC) dans le bobinage.

Les brasseurs sont disponibles en fonte grise ou en acier inox. L'engrenage planétaire compact et silencieux est doté d'une triple étanchéité (garniture mécanique). L'hélice est fabriquée en acier inox.

- puissance de brassage énorme
- moteur électrique de 10 jusqu'à 34 CV
- garniture mécanique (triple joint)
- câble d'alimentation électrique de 10 m
- hélice du brasseur en acier inox
- stationnaire ou mobile

Dispositif de pivotement et d'abaissement – exécution sous dalle

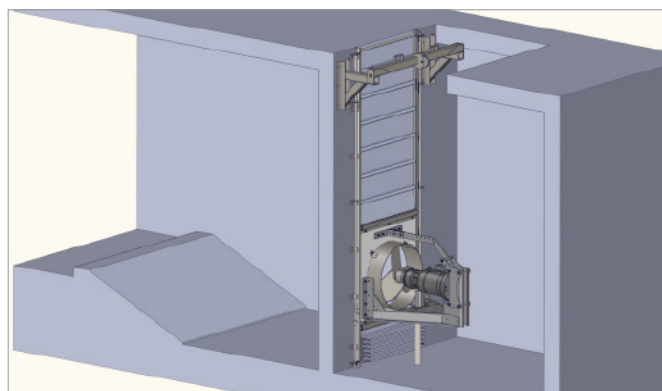


Brasseurs immergés

Brasseurs immergés pour les systèmes de canaux et de slalom

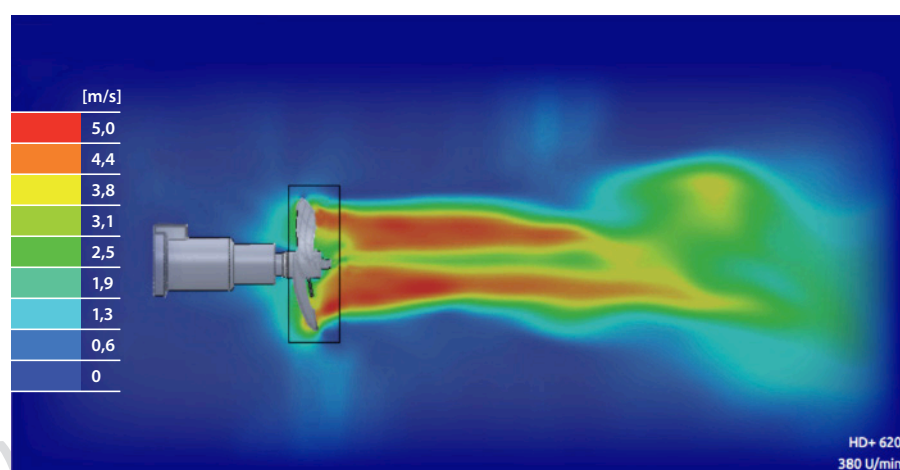


Le modèle stationnaire et réglable en hauteur convient pour les systèmes de canaux et de slalom. Le brasseur est monté directement sur la paroi transversale avec une ouverture de 800 mm. Le moteur immergé est disponible soit en acier inox avec une puissance de 18 CV (13,5 kW) ou en fonte grise avec une puissance de 20 CV (15 kW).



Le brasseur peut être installé dans des fosses d'une profondeur maximale de 4 mètres. Le treuil permet d'ajuster la hauteur d'immersion du brasseur. Le treuil est galvanisé et équipé d'un câble en acier inoxydable.

Type	Puissance nominale	Courant nominal	Vitesse	Hélice Ø
TMRW 130 SV	13 CV (9 kW)	18 A	380 t/min	580 mm
TMRW 200 SV	20 CV (15 kW)	29 A	380 t/min	660 mm



Présentation d'écoulement

La présentation d'écoulement montre la grande vitesse de pression qui est générée directement au niveau de l'hélice. Cela permet un jet de brassage de longue portée à l'intérieur de la fosse à purin et un mélange homogène de tout le contenu de la fosse.

Wälchli Maschinenfabrik AG
Bahnhofstrasse 14
4805 Brittnau

Tel. 062 745 20 40
www.waelchli-ag.ch
info@waelchli-ag.ch

