

## OPTIMIX

### 2A 90-280

### 2A 90-380



#### Anwendung

Tauchmotorrührwerk  
 Trockensubstanzgehalt bis 12 %  
 Substrattemperatur bis 55°C  
 pH-Werte 5,5 - 8,2 / optional V4A pH-Werte 4,5 - 8,2

#### Motor

Leistungen: 9,0 kW  
 400 V, 50 Hz, Sonderspannungen auf Anfrage  
 Tauchmotor IP 68, druckfest 10 m  
 Kaltleiter PTC als Überhitzungsschutz  
 Eigener Ölkreislauf, Turbinenöl

#### Getriebe

Robustes Planetengetriebe  
 Untersetzung  $i = 3,83 / 5,25$   
 Eigener Ölkreislauf, Longlife-Getriebeöl  
 Ölwechsel nach 10.000 Betriebsstunden

#### Lagerung

Lagerflansch mit Gleitringdichtungen SiC/SiC  
 2 Kegelrollenlager zur Aufnahme der axialen Kräfte  
 Lagerflansch mit eigenem Ölkreislauf  
 Longlife-Getriebeöl  
Zubehör: POM-Schutz zur Abrasionsverminderung

#### Ex-Schutz

Zugelassen für Explosionsschutzzone 2  
 ATEX Klassifizierung  $\text{CE Ex II 3G Ex ec h IIA T3 Gc}$

#### Rührflügel

Dreiblättrig und ausgewuchtet für ruhigen Lauf

Optimix 2A	9,0 kW	Flügel HD+800	280 U/min
Optimix 2A	9,0 kW	Flügel HD+580	380 U/min

V2A, V2A gehärtet oder V4A

#### Führungssystem

Motorhalterung mit 4-Rollenführungen für optimales Gleiten:

9,0 kW	100 / 120 mm	4-Kant-Mast
--------	--------------	-------------

Sondergrößen auf Anfrage

#### Korrosionsschutz

Führungseinheit aus V2A  
 Optional komplett aus V4A

#### Kabel

Verpresste Kabeleinführung  
 Kabel  $7 \times 4 + 4 \times 1,0 \text{ mm}^2$ ,  $\varnothing 20 \text{ mm}$ , geschirmt  
 Mikrobenbeständig  
 Kabelzugentlastung 800 N integriert

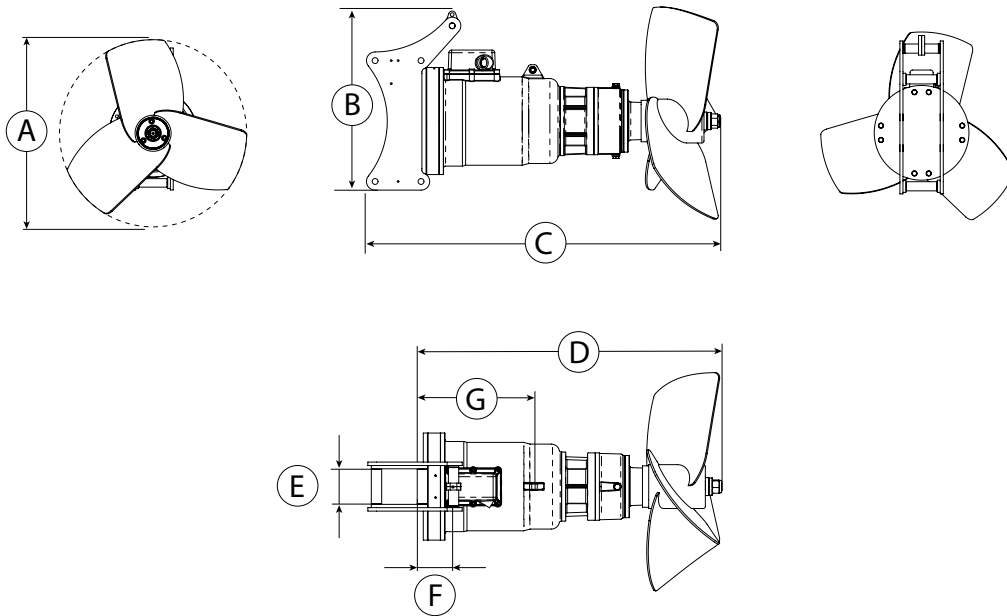
#### Steuerung (optional)

Stern-Dreieck-Schalter, Sanftanlauf oder Frequenzumrichter

## OPTIMIX

### 2A 90-280

### 2A 90-380



#### Abmessungen / Gewicht

Typ	A [mm]	B [mm]	C max [mm]	D [mm]	E [mm]	F [mm]	G [mm]	Gewicht [kg]			
2A 90-280	750	520	1.085	885	100 / 120	105	300	170			
2A 90-380	580	520	1.050	850	100 / 120	105	300	170			

#### Technische Daten

Typ	Nennleistung [kW]	Spannung [V]	Strom [A]	Frequenz [Hz]	Leistungsfaktor cos $\phi$	Getriebeuntersetzung	Drehzahl Rührflügel [U/min]	Durchmesser Rührflügel [mm]	Schubkraft [kN]	Strömungsgeschw. [m/s] *	Umwälzleistung Wasser [m <sup>3</sup> /min]	Umwälzleistung Wasser [m <sup>3</sup> /h]
2A 90-280	9,0	400	17,7	50	0,83	5,25	280	800	2,8	3,2	94	5.640
2A 90-380	9,0	400	17,7	50	0,83	3,83	380	580	1,9	3,4	51	3.080

Technische Änderungen vorbehalten  
 \* gemessen in Wasser und 1,2 m Abstand