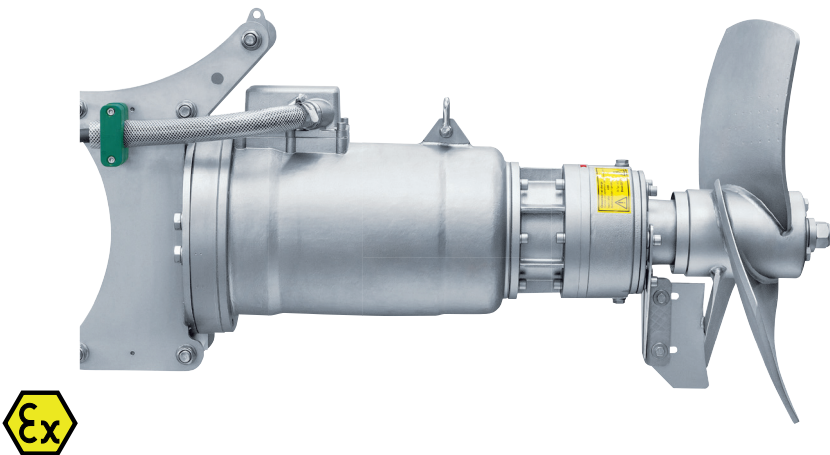


# Tauchmotor-Rührwerk

## Optimix 2A 90-280

## Optimix 2A 90-380

**Leistungsstark**  
**Flexible Anwendung**  
**Effiziente Rührtechnik**



### Anwendung

Trockensubstanzgehalt bis 12 %  
Substrattemperatur bis 55°C  
pH-Werte 5,5 - 8,2 / optional V4A pH-Wert 4,5 - 8,2

### Motor

Leistungen: 9,0 kW  
400 V, 50 Hz, Sonderspannungen auf Anfrage  
Tauchmotor IP 68, druckfest 10 m  
Kaltleiter PTC 130°C als Überhitzungsschutz  
Eigener Ölkreislauf, Turbinenöl

### Getriebe

Robustes Planetengetriebe  
Untersetzung  $i = 3,83 / 5,25$   
Eigener Ölkreislauf, Longlife-Getriebeöl  
Ölwechsel nach 10.000 Betriebsstunden

### Lagerung

Lagerflansch mit Gleitringdichtungen SiC/SiC  
2 Kegelrollenlager zur Aufnahme der axialen Kräfte  
Lagerflansch mit eigenem Ölkreislauf  
Longlife-Getriebeöl

### Ex-Schutz

Zugelassen für Explosionsschutzzone 2  
ATEX Klassifizierung  $\text{CE } \text{Ex II 3G Ex nAck IIA T3 Gc}$

### Rührflügel

Dreiblättrig und ausgewuchtet für ruhigen Lauf

Optimix 2A	9,0 kW	Flügel HD+750	280 U/min
Optimix 2A	9,0 kW	Flügel HD+580	380 U/min

Standard in V2A, optional V2A gehärtet oder V4A

### Führungssystem

Motorhalterung mit 4-Rollenführungen für optimales Gleiten:

bei 9,0 kW: 100 / 120 mm 4-Kant-Mast

Sondergrößen auf Anfrage

### Korrosionsschutz

Führungseinheit aus V2A  
Optional komplett aus V4A

### Kabel

Verpresste Kabeleinführung  
Kabel  $7 \times 4 + 2 \times 1,5 \text{ mm}^2$ ,  $\varnothing 20 \text{ mm}$ ,  
Mikrobenbeständig  
Kabelzugentlastung 800 N integriert

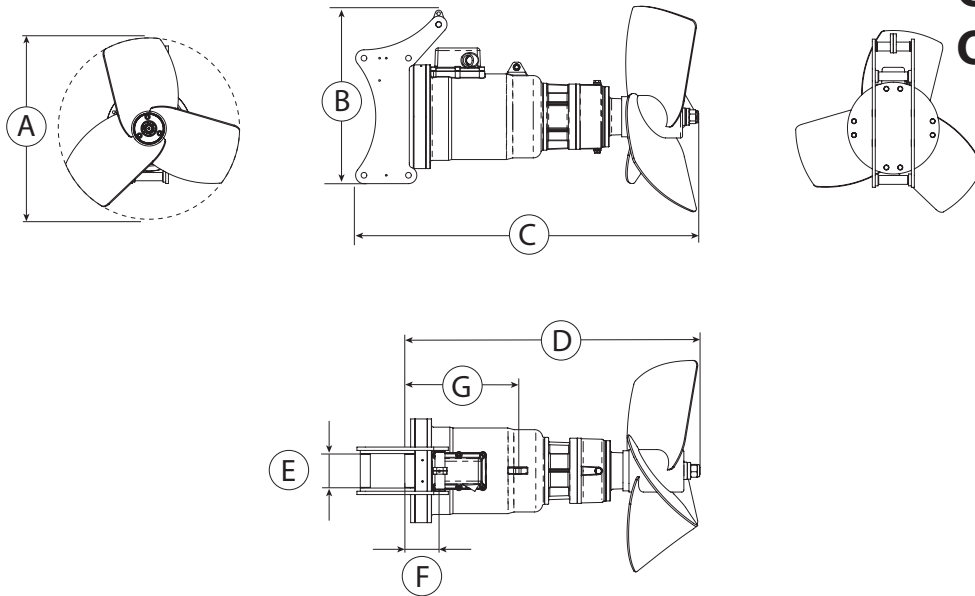
### Steuerung (optional)

Stern-Dreieck-Schalter, Sanftanlauf oder  
Frequenzumrichter

# Tauchmotor-Rührwerk

## Optimix 2A 90-280

## Optimix 2A 90-380



Abmessungen											
Typ	A [mm]	B [mm]	C max [mm]	D [mm]	E [mm]	F [mm]	G [mm]				
2A 90-280	750	520	1.085	885	100 / 120	105	300				
2A 90-380	580	520	1.050	850	100 / 120	105	300				

Technische Daten												
Typ	Nennleistung [kW]	Spannung [V]	Strom [A]	Frequenz [Hz]	Leistungsfaktor cos $\phi$	Getriebeübersetzung	Drehzahl Rührflügel [U/min]	Durchmesser Rührflügel [mm]	Schubkraft [kN]	Strömungsgeschw. [m/s] *	Umwälzleistung Wasser [m <sup>3</sup> /min]	Gewicht [kg]
2A 90-280	9,0	400	18	50	0,86	5,25	280	750	2,3	2,9	74	170
2A 90-380	9,0	400	18	50	0,86	3,83	380	580	2,0	3,4	52	170

Technische Änderungen vorbehalten

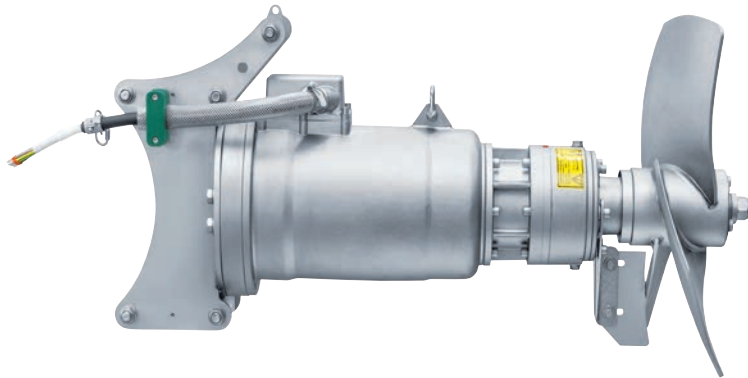
\* gemessen in Wasser und 1,2 m Abstand

# Tauchmotor-Rührwerk OPTIMIX

2A 135-280

2A 135-380

**Leistungsstark  
Flexible Anwendung  
Effiziente Rührtechnik**



## Anwendung

Trockensubstanzgehalt bis 12 %  
Substrattemperatur bis 52°C  
pH-Werte 5,5 - 8,2 / optional V4A pH-Wert 4,5 - 8,2

## Motor

Leistung: 13,5 kW  
400 V, 50 Hz, Sonderspannungen auf Anfrage  
Tauchmotor IP 68, druckfest 10 m  
Kaltleiterfühler PTC 130°C als Überhitzungsschutz  
Eigener Ölkreislauf, Turbinenöl

## Getriebe

Robustes Planetengetriebe  
Untersetzung  $i = 5,25$  bzw.  $3,83$   
Longlife-Getriebeöl

## Kabel

Verpresste Kabeleinführung  
Kabel  $7 \times 4 + 4 \times 1 \text{ mm}^2$ ,  $\varnothing 20 \text{ mm}$ , geschirmt  
Mikrobenbeständig  
Kabelzugentlastung 800 N integriert

## Korrosionsschutz

Führungseinheit aus V2A  
Optional komplett aus V4A

## Rührflügel

Dreiblättrig und ausgewuchtet für ruhigen Lauf

Optimix 2A	13,5 kW	Flügel HD+800	280 U/min
Optimix 2A	13,5 kW	Flügel HD+620	380 U/min

Standard in V2A, optional V2A gehärtet oder V4A

## Führungssystem

Motorhalterung mit 4-Rollenführungen für optimales Gleiten:  
13,5 kW: 100 / 120 / 150 mm 4-Kant-Mast  
Sondergrößen auf Anfrage

## Lagerung

Lagerflansch mit Gleitringdichtung SiC/SiC  
2 Kegelrollenlager zur Aufnahme der axialen Kräfte  
Welle aus gehärtetem Stahl  
Lagerflansch mit eigenem Ölkreislauf, Longlife-Öl  
Zubehör: POM-Schutz zur Abrasionsverminderung

## Ex-Schutz

Zugelassen für Explosionsschutzzone 1  
Elektrisch:  $\text{CE Ex II 2G Ex e IIA T3 Gb}$   
Mechanisch:  $\text{CE Ex II 2G Ex ck IIA T3}$

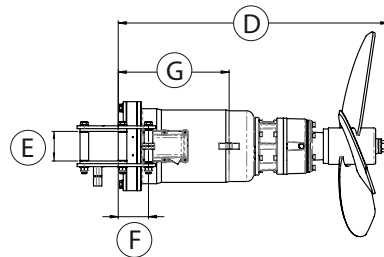
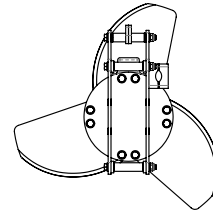
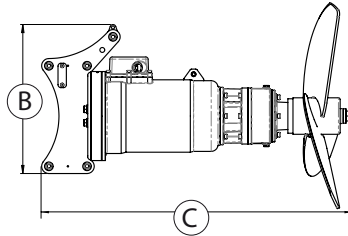
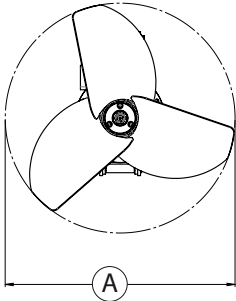
## Steuerung (optional)

Sanftanlauf oder Frequenzumrichter

# Tauchmotor-Rührwerk OPTIMIX

## 2A 135-280

## 2A 135-380



### Abmessungen

Typ	A [mm]	B [mm]	C [mm]	D [mm]	E [mm]	F [mm]	G [mm]				
2A 135-280	800	520	1.195	995	100 / 120 / 150	105	385				
2A 135-380	620	520	1.160	960	100 / 120 / 150	105	385				

### Technische Daten

Typ	Nennleistung [kW]	Spannung [V]	Strom [A]	Frequenz [Hz]	Leistungsfaktor $\cos \varphi$	Getriebeuntersetzung	Drehzahl Rührflügel [U/min]	Durchmesser Rührflügel [mm]	Schubkraft [kN]	Strömungsgeschw. [m/s] *	Umwälzleistung Wasser [m <sup>3</sup> /min]	Gewicht [kg]
2A 135-280	13,5	400	24	50	0,90	5,25	280	800	2,9	3,2	93	190
2A 135-380	13,5	400	24	50	0,90	3,83	380	620	2,6	3,7	64	190

Technische Änderungen vorbehalten

\* gemessen in Wasser und 1,2 m Abstand