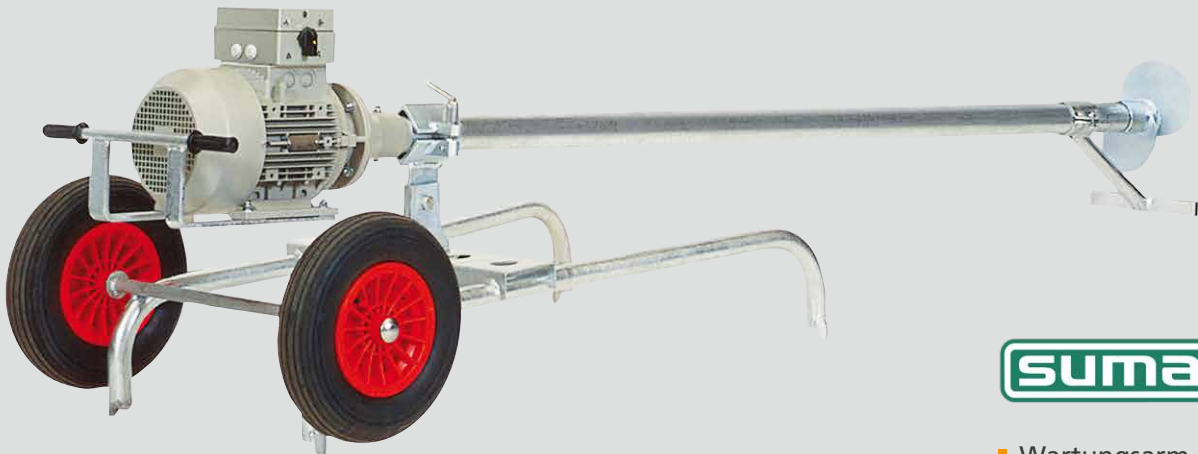


# Rekordmix

Der universelle Jauchemixer (für kleine Jauchegruben)



- Wartungsarm
- Vielseitig
- Leistungsstark

## Anwendung

Offene und geschlossene Gruben  
Trockensubstanzgehalt bis 8%  
Substrattemperatur bis 60 °C  
pH-Wert 6,5–8,2

## Technische Daten

Rohrlänge 2,25 / 2,75 / 3,25 / 3,75 / 4,25 m  
Motorhalterung mit Griffen  
Stützfuss  
Schalldruckpegel 72 dB(A)

## Motor

4,0 kW, 400 V, 50 Hz, 950 U/min  
5,5 + 7,5 kW, 400 V, 50 Hz, 1450 U/min

## Lagerung

2 Kegelrollenlager zur Aufnahme der Schubkräfte  
Wellendichtringe, Option: Gleitringdichtung SiC/SiC  
Zwischenlagerungen der Antriebswelle

## Steuerung

Wendesterndreieck-Handschalter  
Lieferung mit 0,7-m-Anschlusskabel

## Rührwerkrohr

Rührwerkrohrdurchmesser Ø 70 x 3 mm in V2A  
Steckwelle Ø 20 mm zwischengelagert und mit  
beidseitiger Steckverbindung  
Rührwerkrohr ist zu ca. 40% mit Dichtungsöl ISO  
VG68 gefüllt

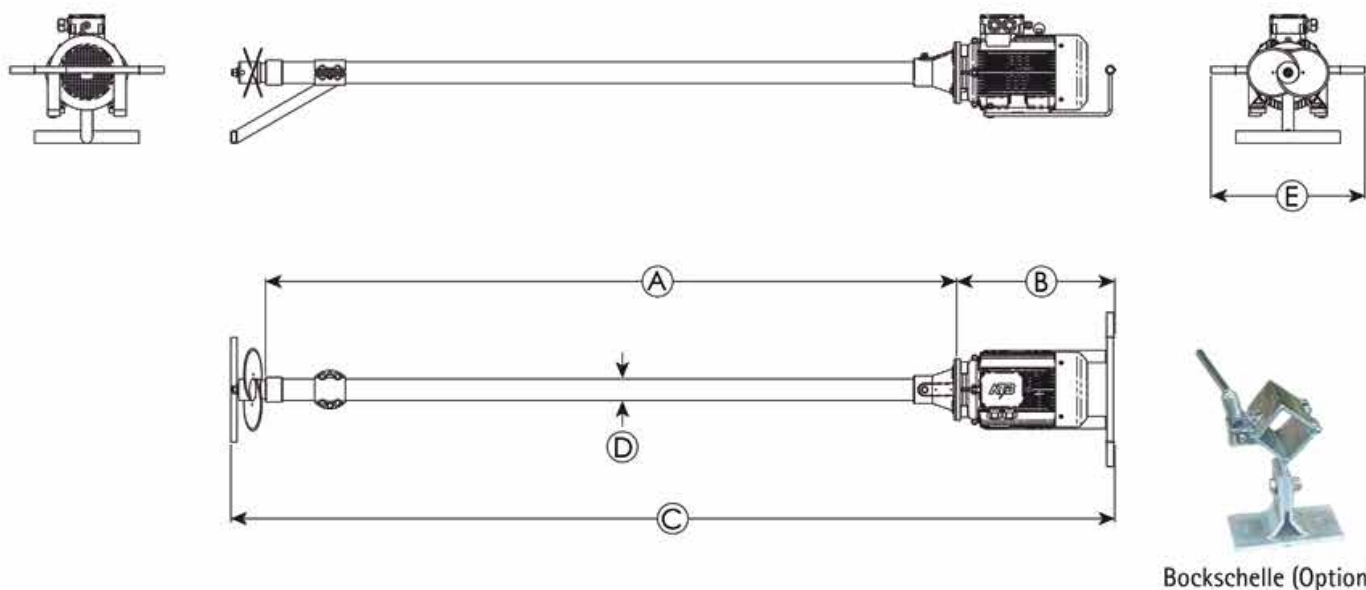
## Rührflügel

Zweiblättrig  
Rekordmix L1: 4,0 kW/Flügel L4 320 mm/950 U/min  
Rekordmix L2: 5,5 kW/Flügel L2 275 mm/1450 U/min  
Rekordmix L3: 7,5 kW/Flügel L3 300 mm/1450 U/min  
Optional in verzinkt und V2A

## Zubehör

Fahrwerk Standard: 100 cm breit  
Fahrwerk Schmal: 58 cm breit  
Einhängebock EB2 für Hochbehälter  
Bockschelle zum Andübeln  
Ölausgleichsbehälter

# Rekordmix



## Abmessungen

Typ	A (mm)	B (mm)	C (mm)	D (mm)	E (mm)
L1	2250–4250	400	2800–4800	70	500
L2	2250–4250	440	2850–4850	70	500
L3	2250–4250	500	2900–4900	70	500

## Technische Daten

Typ	Nennleistung (kW)	Spannung (VΔ)	Strom (AΔ)	Frequenz (Hz)	Leistungsfaktor (cos φ)	Drehzahl Rührflügel (U/min)	Durchmesser Rührflügel (mm)	Schubkraft (N)	Strömungsgeschw.* (m/s)	Umwälzleistung (m³/min)	Gewicht (kg)
L1	4,0	400	9,8	50	0,72	950	320	600	4,0	18	110
L2	5,5	400	11,5	50	0,85	1450	275	750	5,3	17	110
L3	7,5	400	14,5	50	0,84	1450	300	1150	5,7	23	110

Technische Änderungen vorbehalten

\* gemessen in Wasser und 1,2 m Abstand

Wälchli Maschinenfabrik AG  
Bahnhofstrasse 14  
4805 Brittnau

Tel. 062 745 20 40  
Fax 062 745 20 45  
www.waelchli-ag.ch  
info@waelchli-ag.ch



■ Gülletechnik

■ Abwasserpumpsysteme

■ Mostereigeräte

■ Mechanische Fertigung