

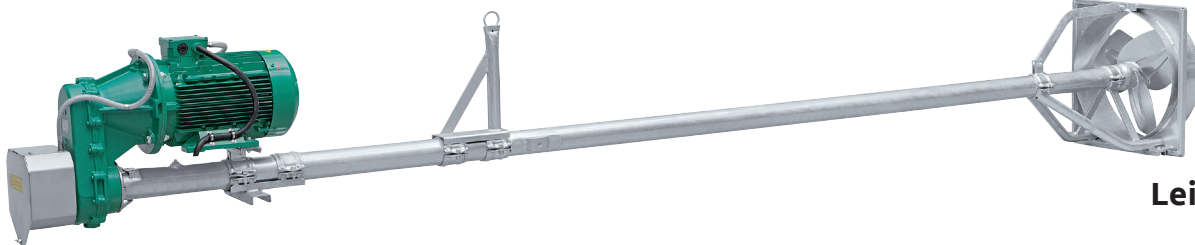


Stabmixer Rührgigant MZR

MZR3 11,0 kW

MZR4 15,0 kW

MZR5 18,5 kW



**Robust
Effektiv
Leistungsstark**

Anwendung

Für Ring- und Slalomkanäle

Lagerung

Rührwerkrohr \varnothing 101,6 x 4 bzw. 5,74 mm in V2A
Rohr optional als Dickwandrohr erhältlich
Steckwelle \varnothing 50 mm mehrfach zwischengelagert und mit beidseitiger Steckverbindung

Technische Daten

Rohrlänge 4,0 / 4,5 / 5,0 / 5,5 / 6,0 m
Rührwerkrohr \varnothing 101,6 x 5,7 mm verzinkt
pH-Wert: 6,5 - 8,2
Optional Führungsschiene mit Wandzarge für leichtes Einsetzen des Rührgiganten
Optional Ölschauglas als Service-Indikator und zur Dichtungsüberwachung
Optional Zapfwellenanschluss mit Schutzeinrichtung für alternativen Schlepperbetrieb

Rührflügel

Dreiblättrig und ausgewuchtet für ruhigen Lauf
MZR3: 11,0 kW / Flügel HD+ 580 / 400 U/min
MZR4: 15,0 kW / Flügel MS 580 / 400 U/min
MZR5: 18,5 kW / Flügel HD+ 660 / 400 U/min
Optional in verzinkt, Stahl gehärtet, V2A und V2A gehärtet

Motor

11 / 15 / 18,5 kW
400 V, 50 Hz, 1465 - 1470 U/min
Temperaturfühler 3 x PTC 160° (Überlastschutz)

Steuerung (optional)

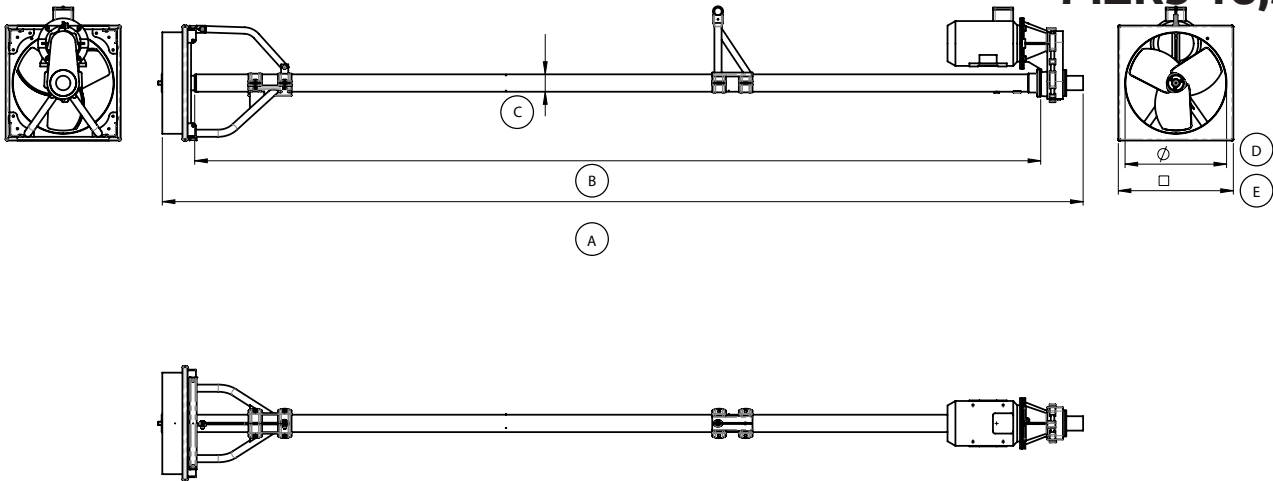
Sanftanlaufsteuerung bzw. Wende-Stern-Dreieckschalter
Lieferung ohne Anschlusskabel

Getriebe

Stirnradgetriebe, schrägverzahnt, geräuscharm
Untersetzung $i = 3,69$
Eigene Ölkammer, Getriebeöl
SAE 85W-140 / API GL-5
Ölwechsel nach 2.000 Betriebsstunden

Stabmixer Rührigant MZR

MZR3 11,0 kW
MZR4 15,0 kW
MZR5 18,5 kW



Abmessungen												
Typ	A [mm]	B [mm]	C [mm]	D [mm]	E [mm]							
MZR 3	4,5 / 5,0 / 5,5 / 6,0	3,9 / 4,4 / 4,9 / 5,4	101,6	600 / 620	620 / 700							
MZR 4	4,5 / 5,0 / 5,5 / 6,0	3,9 / 4,4 / 4,9 / 5,4	101,6	600 / 620	620 / 700							
MZR 5	4,5 / 5,0 / 5,5 / 6,0	3,9 / 4,4 / 4,9 / 5,4	101,6	600 / 620	800							

Technische Daten												
Typ	Nennleistung [kW]	Spannung [VY]	Strom [AY]	Frequenz [Hz]	Leistungsfaktor cos φ	Getriebeuntersetzung	Drehzahl Rührflügel [U/min]	Durchmesser Rührflügel [mm]	Schubkraft [kN]	Strömungsgeschw. [m/s] *	Umwälzleistung Wasser [m ³ /min]	Gewicht [kg]
MZR 3	11	400	21	50	0,87	3,69	400	580	2,3	3,4	52	310
MZR 4	15	400	27,8	50	0,86	3,69	400	580	3,0	3,6	53	330
MZR 5	18,5	400	36	50	0,83	3,69	400	660	3,3	4,0	78	340

Technische Änderungen vorbehalten

* gemessen in Wasser und 1,2 m Abstand

© SUMA Rührtechnik GmbH | Martinszeller Str. 21 | DE-87477 Sulzberg

Tel: +49 8376 / 92131 - 0 | Fax: - 19 | E-Mail: info@suma.de

www.suma.de | www.facebook.com/SUMA.Ruehrwerke