

US 75-US 155

SCHMUTZWASSERPUMPEN

- 50 mm freier Durchgang
- Trockenlaufsicher
- Kontrollierbare Ölkammer
- Drehrichtungsunabhängige
- SiC-Gleitringdichtung
- Austauschbare, längswasserdicht vergossene Leitungseinführung



BESCHREIBUNG

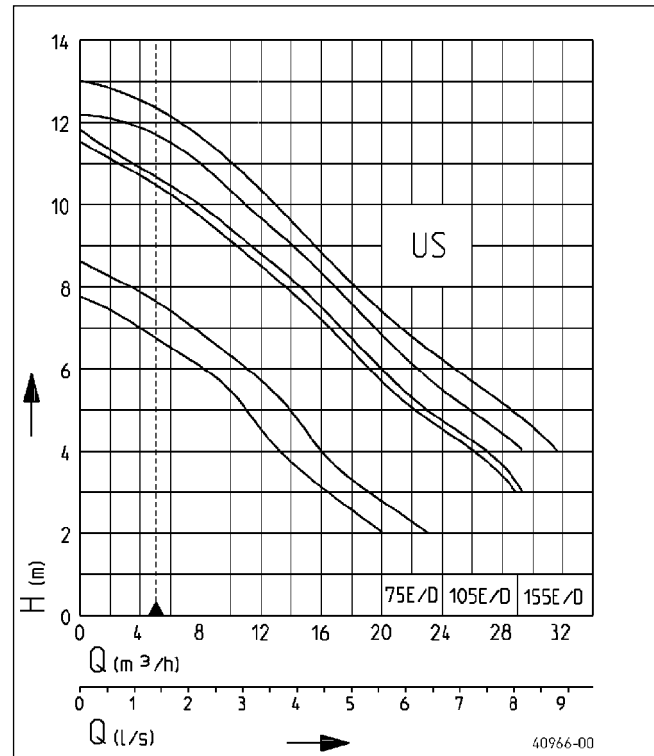
Die Tauchmotorpumpen der Baureihe US 75-155 kommen überall dort zum Einsatz, wo besonders stark verschmutztes Abwasser mit groben Beimengungen bis 50 mm Korngröße gefördert werden soll. Durch den freien Durchgang von 50 mm fördern diese Pumpen Feststoffe und Fasern schnell, zuverlässig - und vor allem verstopfungsfrei!

Beim Einsatz in tiefen Schächten empfehlen wir ein Gleitrohrsystem, mit dem die Pumpen problemlos zur Wartung oder Sichtkontrolle aus dem Schacht gezogen werden können. Eine kontrollierbare Ölkammer und eine verschleißfeste Spezial-Gleitringdichtung sorgen für eine lange Lebensdauer der Pumpen. Die in den Pumpen fest eingebauten Wicklungsthermostate schützen den Motor vor Überlastung.

Zur automatischen Überwachung der Ölkammer können Sie zusätzlich eine Dichtungskontrolle einsetzen.

Die Leitungslänge beträgt 10 m. Die Drehstrompumpe mit Schaltautomatik US 155 DS besitzt einen CEE-Motorschutzstecker mit Phasenwender.

LEISTUNG



Typ	Förderhöhe H [m]	2	3	4	5	6	7	8	9	10	11	12
US 75 E/ES	Fördermenge Q [m³/h]	20	16	13	10	7	4					
US 75 D/DS		23	19	16	12	10	7	3				
US 105 E/ES			28	25	22	19	16	13	10	7	3	
US 105 D/DS			29	26	23	20	17	14	11	8	4	
US 155 E/ES				29	26	22	20	16	14	11	8	2
US 155 D/DS				31	28	25	21	19	16	13	10	

Konstruktionsänderungen vorbehalten - Leistungstoleranz nach ISO 9906

Entsprechend EN 12056 muss die Mindestfließgeschwindigkeit in der Druckleitung 0,7 m/s betragen. Diese Vorgabe ist als Einsatzgrenze (gestrichelt) im 0-H-Diagramm eingezeichnet.



US 75-US 155

SCHMUTZWASSERPUMPEN

LIEFERUMFANG

Pumpe nach EN 12050 mit 10 m Leitung. Standfüße aus GFK beigelegt. US 155: Pumpen ohne Schaltung mit freiem Lei-

tungsende. Pumpen mit Schaltung mit CEE-Motorschutzstecker und Phasenwender bzw. Schuko-Motorschutzstecker.

MECHANISCHE DATEN

Pumpe	vertikal einstufig	Dichtung mediumseitig	SiC Gleitringdichtung
Freier Durchgang	50 mm	Trockenlaufsicher	ja
Lager	Kugellager, fettgeschmiert	Laufgrad	Freistromrad, GFK
Dichtung motorseitig	2-fach Wellendichtring	Überflutbar	ja
Ölkammer	ja	Druckabgang	IG 2"

ELEKTRISCHE DATEN

Netzleitung	10m H07RN-F	Isolierstoffklasse	B
Schutzart	IP 68	Wicklungsthermostat	ja

US 75-US 155

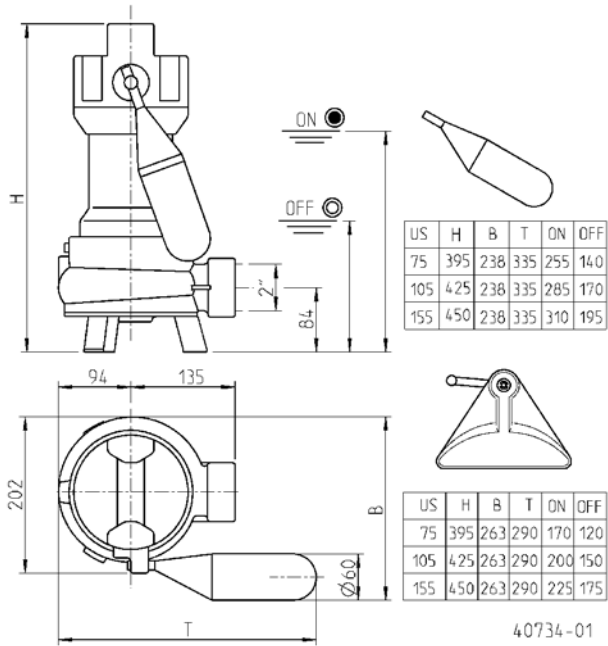
Typ	Art.-Nr.	Spannung	Motorleistung		Strom	Adern	Motorschutz	Stecker	Gewicht
			P1	P2					
ohne Schaltung									
US 75 E	JP09406	1/N/PE~230 V	0,83 kW	0,50 kW	3,9 A	3G1,0	integriert	Schuko	13,0 kg
US 75 D	JP09404	3/PE~400 V	0,85 kW	0,60 kW	1,4 A	4G1,0	integriert	CEE	13,1 kg
US 105 E	JP09410	1/N/PE~230 V	1,37 kW	0,98 kW	6,0 A	3G1,0	integriert	Schuko	14,5 kg
US 105 D	JP09408	3/PE~400 V	1,36 kW	1,06 kW	2,4 A	4G1,0	integriert	CEE	15,1 kg
US 155 E	JP09388	1/N/PE~230 V	1,60 kW	1,21 kW	7,5 A	3G1,0	bauseits ¹	ohne	16,0 kg
US 155 D	JP09390	3/PE~400 V	1,70 kW	1,41 kW	3,1 A	4G1,0	bauseits ¹	ohne	16,5 kg
mit Schaltautomatik									
US 75 ES	JP09407	1/N/PE~230 V	0,83 kW	0,50 kW	3,9 A	3G1,0	integriert	Schuko	13,0 kg
US 75 DS	JP09405	3/PE~400 V	0,85 kW	0,60 kW	1,4 A	4G1,0	integriert	CEE	13,2 kg
US 105 ES	JP09411	1/N/PE~230 V	1,37 kW	0,98 kW	6,0 A	3G1,0	integriert	Schuko	14,6 kg
US 105 DS	JP09409	3/PE~400 V	1,36 kW	1,06 kW	2,4 A	4G1,0	integriert	CEE	15,2 kg
US 155 ES	JP09389	1/N/PE~230 V	1,60 kW	1,21 kW	7,5 A	3G1,0	integriert	Schuko	16,3 kg
US 155 DS	JP09391	3/PE~400 V	1,70 kW	1,41 kW	3,1 A	4G1,0	integriert	CEE	17,2 kg

¹separater Motorschutzstecker erforderlich siehe Zubehör

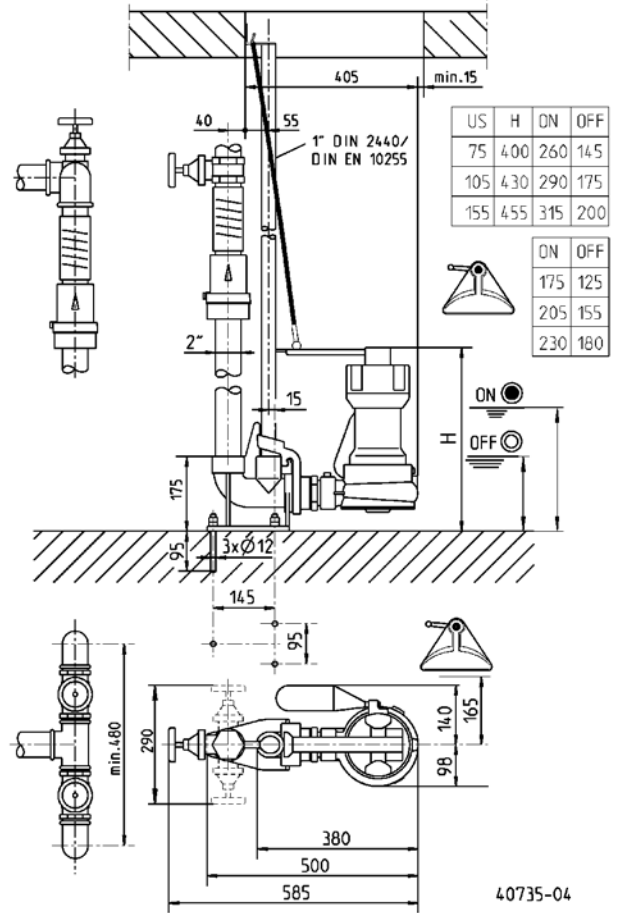
US 75-US 155

SCHMUTZWASSERPUMPEN

Hauptmaße und Schalthöhen US 75 bis US 155 (mm)



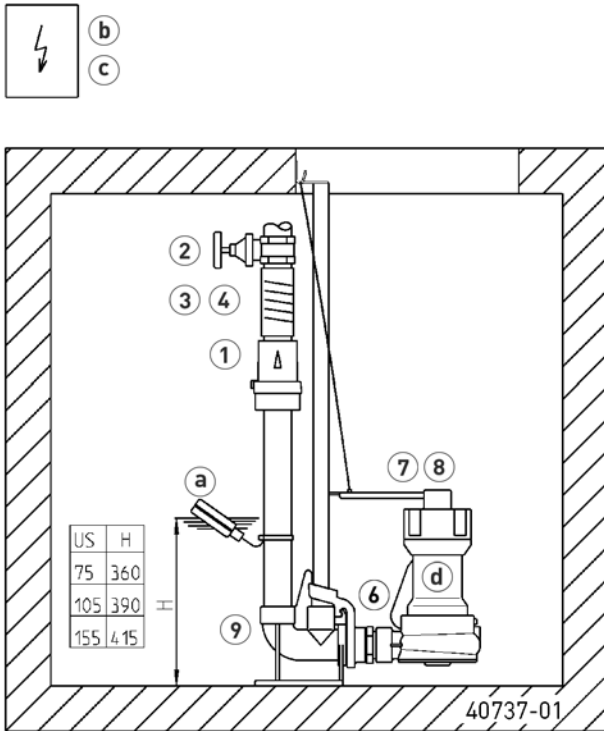
Hauptmaße und Schalthöhen mit GR 50 S (mm)



US 75-US 155

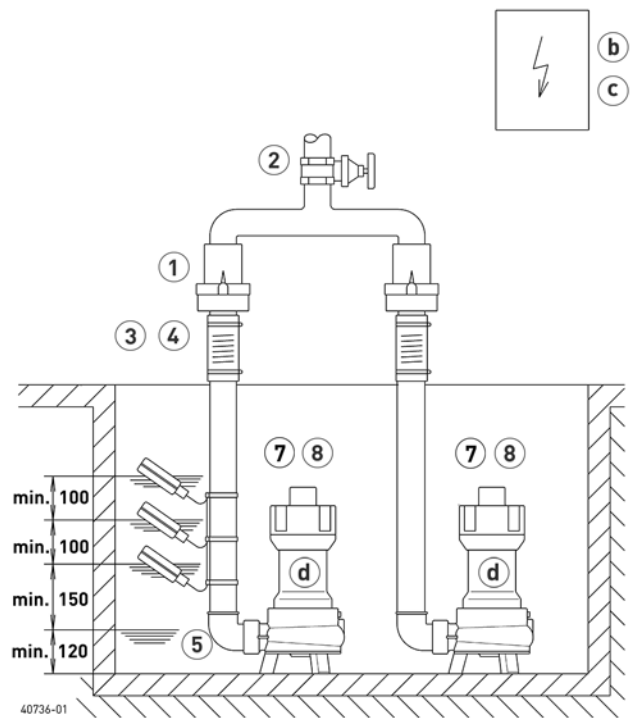
SCHMUTZWASSERPUMPEN

Einbaubeispiel Einzelanlage mit GR



Einzelanlage 2" mit GR 50 S: Schacht min. 40x65 cm
 Einzelanlage 2" ohne GR: Schacht min. 40x50 cm
 Doppelanlage 2" mit GR 50 S: Schacht min. 65x70 cm
 Doppelanlage 2" ohne GR: Schacht min. 50x70 cm
 Bei Einsatz unterhalb der Rückstauenebene ist nach EN 12056 das Druckrohr elastisch anzuschließen und mit einer Schleife über die örtlich festgelegte Rückstauenebene zu führen.

Einbaubeispiel Doppelanlage



Zudem ist der Einbau einer EN 12050-4 geprüften Rückschlagklappe vorgeschrieben. Wir empfehlen zusätzlich eine Alarmanlage für die Überwachung.
 Nach EN 12056-4 Abs. 5.1 ist in Anlagen, bei denen die Abwasserableitung nicht unterbrochen werden darf, eine automatische Reservepumpe oder eine Doppelanlage einzubauen.
 Steuerung in trockenem Raum montieren.


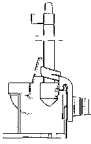
ZUBEHÖR MECHANISCH

				Art.-Nr.	
	① Rückschlagklappe	R50 EN 12050-4	2" (DN 50), PN 4	150x120 (HxB)	JP00326
	Kugelrückschlagventil	K50 EN 12050-4	2" (DN 50), PN 6	185x155 (HxB)	JP44782
	② Absperrschieber		Messing, 2" (DN 50), PN 16	140x70 (HxB)	JP44787
	③ Elastische Verbindung		2" (DN 50), PN 4	150x63 (HxD)	JP44775
	④ Schelle		2"		JP44764
	⑤ Winkel		2"		JP44771
	⑥ Sonderschwimmer		für niedrige Schalthöhen		JP44795

US 75-US 155

SCHMUTZWASSERPUMPEN

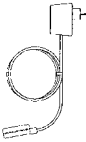
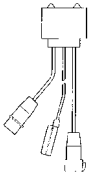

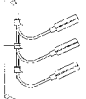



ZUBEHÖR MECHANISCH

			Art.-Nr.
	7 Kette	geprüft, 2,5 m, 320 kg, 5 Aufhängeglieder (EN 818 mod.) geprüft, 5,0 m, 320 kg, 8 Aufhängeglieder (EN 818 mod.) geprüft, 7,5 m, 320 kg, 11 Aufhängeglieder (EN 818 mod.)	JP45901 JP45902 JP47365
	8 Trageschlaufe	mit Schäkkel	JP45168
	9 Gleitrohrsystem	GR 50	JP25593
	Sicherungshebel	US 75-155	JP41024
	Gleitrohr 1"	1500 mm	JP48937
	Gleitrohr 1"	2000 mm	JP48938
	Gleitrohr 1"	2500 mm	JP48939
	Gleitrohr 1"	3000 mm	JP48940
	10 Siebfuß	10 mm freier Durchgang	JP45957
	Standfüße	Edelstahl, 50 mm freier Durchgang	JP40632

US 75-US 155

SCHMUTZWASSERPUMPEN

ZUBEHÖR ELEKTRISCH

			Art.-Nr.	
	a Alarmgeber	AG3	Tauchschalter, netzabhängig, potentialfreier Kontakt, 3 m Ltg.	JP44891
		AG10	Tauchschalter, netzabhängig, potentialfreier Kontakt, 9,5 m Ltg.	JP44892
	Waschmaschinenstopp			
		AW3	Tauchschalter, netzabhängig, 3 m Ltg.	JP44895
		AW0	zur Alarmweiterleitung bei mehreren Waschmaschinen	JP44899
	b Steuerung für Einzelanlagen	Steuerung NE 1	230 V, Tauchschalter 3,0 m	JP16710
		Steuerung NE 1A	230 V, Tauchschalter 3,0 m, Alarm	JP16714
		Steuerung NE 2	230 V, Tauchschalter 9,5 m	JP16711
		Steuerung NE 2A	230 V, Tauchschalter 9,5 m, Alarm	JP16715
		Steuerung ND 1	400 V, Tauchschalter 3,0 m	JP16712
		Steuerung ND 1A	400 V, Tauchschalter 3,0 m, Alarm	JP16716
		Steuerung ND 3	400 V, Tauchschalter 9,5 m	JP16713
		Steuerung ND 3A	400 V, Tauchschalter 9,5 m, Alarm	JP16717
		Steuerung für Doppelanlagen		
	Steuerung BD 00 E	230 V, für Pumpen U3-U6, US 62-105, UV 300, 08/2 ME	JP45735	
	Steuerung HIGHLOGO 2-00 E	230 V	JP47996	
	Steuerung BD 00	400 V, für Pumpen U6, US 62-105, UV 300	JP45993	
	Steuerung HIGHLOGO 2-00	400 V	JP47997	
	Steuerung BD 25	400 V, für Pumpen US 151-155	JP45737	
	Steuerung HIGHLOGO 2-25	400 V	JP47998	
	Niveaugeber	Tauchschalterpaket B	3 Tauchschalter 9,5 m und Leitungshalter	JP16725
		Tauchschalterpaket BmG	3 Tauchschalter 9,5 m mit Gewichten	JP16726
		Gewicht	zur Stabilisierung der Tauchschalter	JP44803
	Motorschutzstecker	Motorschutzstecker, 8 A	230 V, für Pumpen ohne integriertem Motorschutz	JP44753
		CEE-Motorschutz 2,5-4,0 A	400 V, für Pumpen ohne integriertem Motorschutz zwingend	JP44754
	c Akku		für netzunabhängigen Alarm	JP44850
	d Dichtungskontrolle	DKG		JP44900
	e Smart Home	Funktransmitter FTJP für EnOcean-Protokoll		JP47209