

PKS 1000-3000

ABWASSERSCHÄCHTE

PKS 1000 - DIE KOMPAKTEN KUNSTSTOFFSCHÄCHTE

Extrem anschlussfreudig zeigen sich die Kunststoffschächte **PKS 1000** in Verbindung mit Druckentwässerungssystemen und als Abwassersammelschacht im Verbund mit Freispiegelkanälen.

Häusliche, industrielle oder kommunale Abwässer werden problemlos zum nächsten Zwischenpumpwerk oder direkt zur Kläranlage transportiert.

Leichtes Transportieren und Versetzen durch Segmentbauweise.

Keine Aufwendigen Betonarbeiten.

Befahrbar bis Klasse D.

Umweltfreundlich durch hochwertige Materialien wie Edelstahl, PP und Grauguss.

Je nach Anforderungen sind unterschiedliche Pumpen der Baureihen MultiCut, MultiStream oder MultiFree einsetzbar.

EINSATZGEBIETE:

- ▶ Druckentwässerungssystem DES
- ▶ Als Einzel- oder Doppelanlage zur Entsorgung von Abwässern aus Gaststätten, Hotels, Raststätten Industrie- und Freizeitanlagen oder im kommunalen Bereich

DIE MERKMALE:

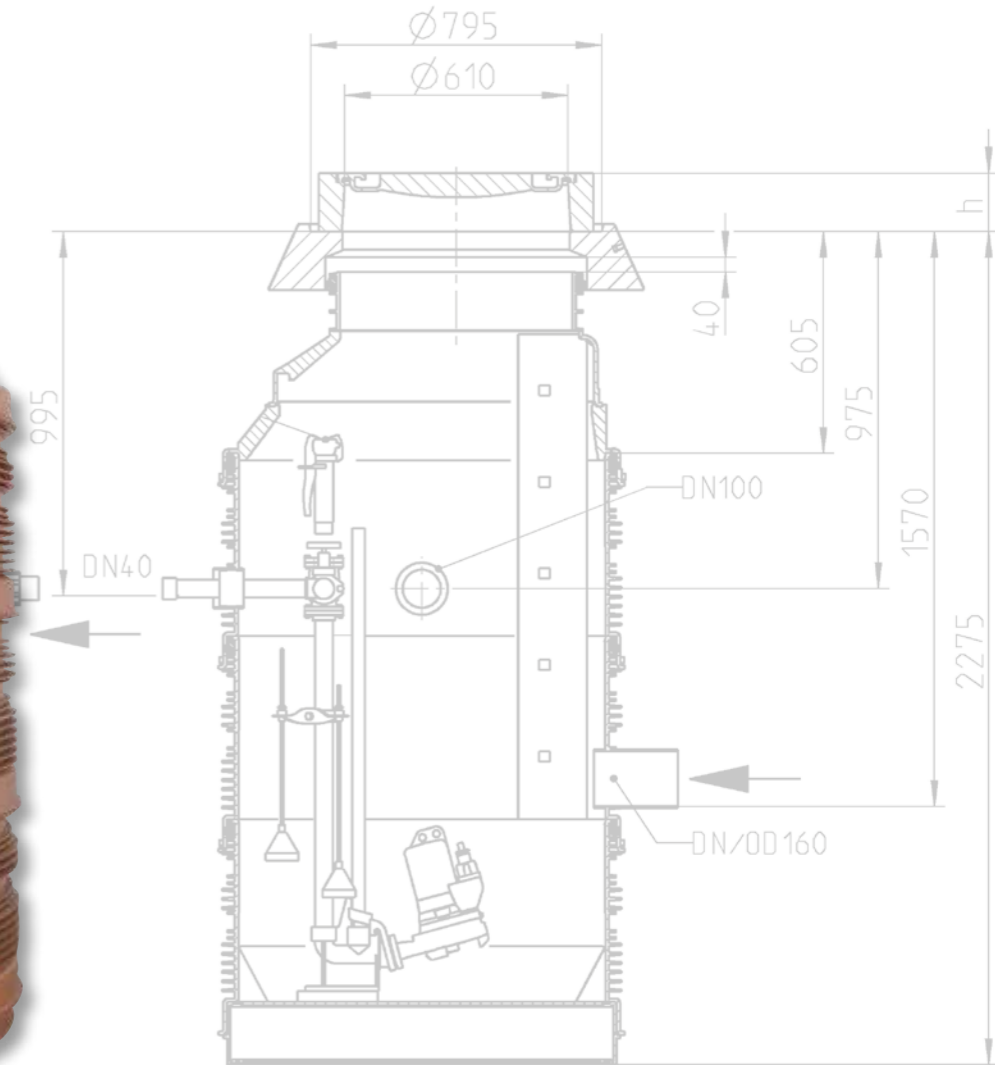
Ø 1000 MM

EINBAUTIEFE: 2,77- 5,90 M

ZULAUF: DN 150

DRUCKABGANG:

DN 40
DN 80



PKS 1200-3000 - DIE LÖSUNG FÜR INDIVIDUELLE EINSÄTZE

An Qualität sind die Kunststoffschächte **PKS 1200-3000** kaum zu überbieten. Sie entsprechen höchsten Ansprüchen und lassen kaum Kundenwünsche offen.

Die monolithische Bauweise sowie das geringe Gewicht ermöglichen selbst bei großen Schächten ein leichtes Transportieren und Versetzen wie auf dem Titelfoto zu sehen ist. Der Schacht wird komplett vorgefertigt auf die Baustelle geliefert.

Verschiedene Einbauvarianten sind je nach Gegebenheiten möglich:

- ▮ Lagerbetonschicht als Schachtuntergrund oder
- ▮ direkt ins Erdreich versetzen.

Doch die PKS Schächte punkten durch noch mehr Vorteile:

▮ **Wirtschaftlich** durch leichtes Versetzen ins Erdreich aufgrund des geringen Gewichtes.

▮ **Langlebig und nachhaltig** gegenüber Betonschächten, die oftmals nach weniger als 20 Jahren korrodieren und wasserdurchlässig werden.

▮ **Umweltfreundlich** durch hochwertigere Materialien wie Edelstahl, PE und Grauguss.

▮ **Sicherheit** bieten z. B. Einstieghilfen und Ketten, die den Anforderungen der Unfallverhütungsvorschriften und der Maschinenrichtlinie entsprechen.

▮ **Wartungsfreundlich**, da die Schächte durch die offene Bauweise von oben begehbar sind.

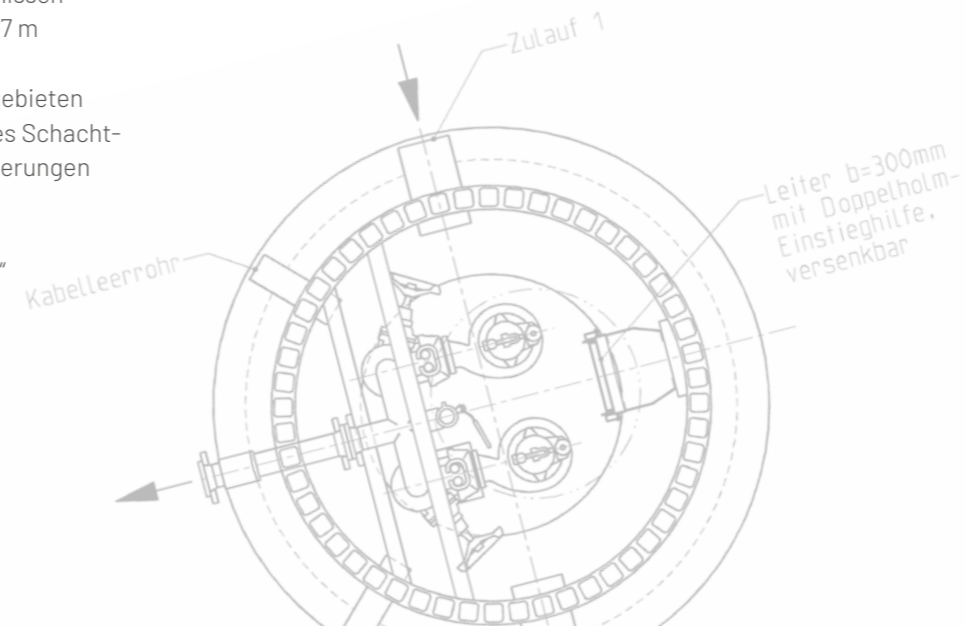
▮ Die Alternative zum Betonschacht.

▮ **Beste Einbaubedingungen**
- auch bei hohem Grundwasserspiegel
- bei hoher Verkehrslast - Klasse D
- bei geringen Platzverhältnissen
- Standard-Einbautiefe bis 7 m
- einfach zu transportieren
- Einsatz in Wasserschutzgebieten
- aufeinander abgestimmtes Schachtsystem mit Pumpen, Steuerungen etc.

▮ **Qualität „Made in Germany“**

EINSATZGEBIETE:

- **Druckentwässerungssystem DES**
- **Als Einzel- oder Doppelanlage**
- **Zur Entsorgung von Abwässern im industriellen oder kommunalen Bereich wie z.B. Hotelanlagen, Freizeitparks, Gewerbegebiete, Siedlungen oder kleine Ortschaften**

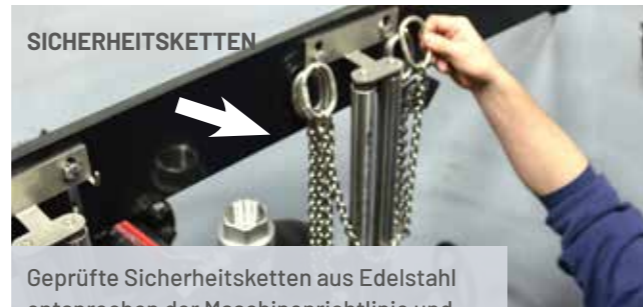


DIE DETAILS MACHEN DEN UNTERSCHIED ...



DIE BERME

Die eingeschweißte Berme reduziert Ablagerungen im Schacht.



SICHERHEITSKETTEN

Gepürfte Sicherheitsketten aus Edelstahl entsprechen der Maschinenrichtlinie und sind von höchster Qualität.



Trotz enormer Größe lässt sich der PKS Schacht einfach an den Einbaort transportieren.

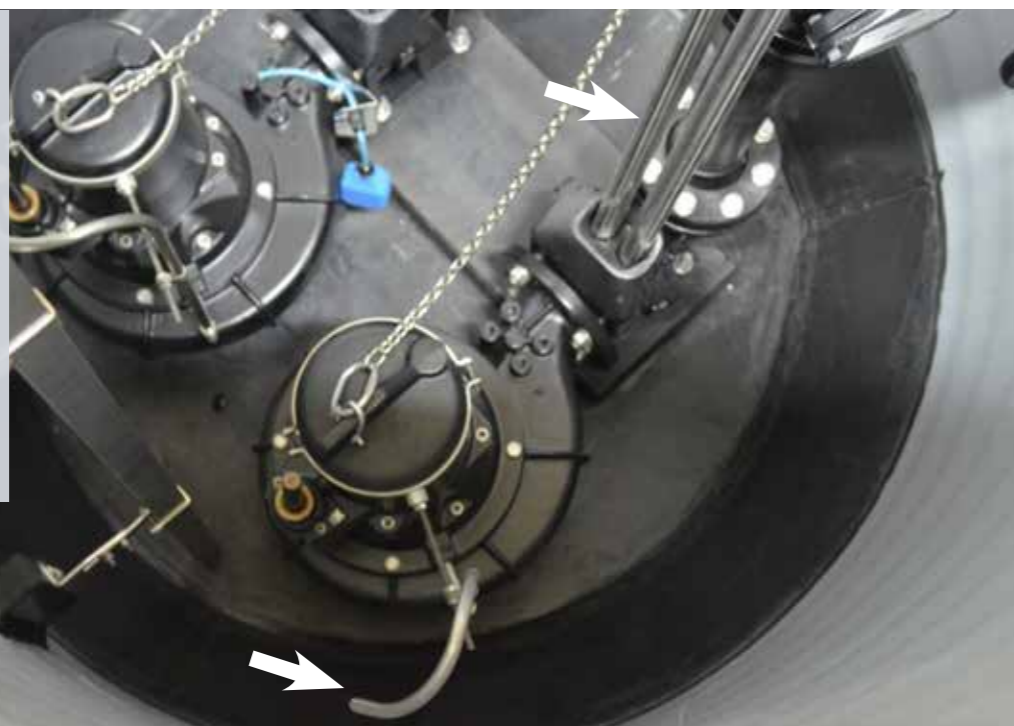


Die Betonabdeckung sorgt für eine Lastverteilung und unterstützt die Auftriebssicherheit.

... FÜR EINEN SICHEREN ANSCHLUSS

Über das Gleitrohrsystem können die Pumpen einfach und schnell zur Wartung oder Sichtkontrolle aus dem Schacht gezogen werden.

Bei z.B. starken Fetteinleitungen empfiehlt sich das optional erhältliche Spülrohr. Dieses zerstört Schwimmdecken und vermindert Ablagerungen und Gerüche im Schacht.



INDIVIDUELLE FERTIGUNG NACH KUNDENWUNSCH

DIE MERKMALE:

Ø 1200 - 3000 MM

EINBAUTIEFE STANDARD: 2,82 - 7,00 M

GRÖßERE EINBAUTIEFE BIS MAX. 13,50 M AUF ANFRAGE

ZULÄUFE: DN 150 - DN 300

VARIABLE ZULAUFPLATZIERUNG

VARIABLE DRUCKABGANG

DN 40

DN 80

DN 100



MIT LEISTUNGSSTARKEM INNENLEBEN

Pumpentyp	Pumpentyp	Druckabgang	PKS - Schachttyp (Innendurchmesser)												
			1000	1200	1400	1500	1600	1800	2000	2200	2500	3000			
MULTICUT	08... - 76...	DN 32	•	•	•	•	•	•	•						
MULTICUT TANDEM	35... - 45	DN 32				•	•	•	•						
MULTISTREAM	10... - 35...	DN 65	•		•	•	•	•	•	•	•				
	10... - 35...	DN 80	•		•	•	•	•	•	•	•				
	25... - 100...	DN 100				•	•	•	•	•	•	•			
	150... - 300...	DN 100							•	•	•	•	•		
MULTIFREE	55... - 300...	DN 150								•	•	•	•		
	10... - 45...	DN 65	•		•	•	•	•	•	•	•				
	15... - 45...	DN 80	•		•	•	•	•	•	•	•				
	55... - 100...	DN 80						•	•	•	•	•	•		
	10... - 100...	DN 100						•	•	•	•	•	•		

Die Zuordnung von Pumpe zu Schacht berücksichtigt eine 300 mm breite Edelstahlleiter und ein sinnvolles Verhältnis von Pumpengröße zu Abwasservolumen. Besondere Einsatzfälle können hiervon abweichen.

DIE LEISTUNGSSTARKEN PUMPEN MULTICUT, MULTISTREAM UND MULTIFREE

MULTICUT

Seit mehr als 30 Jahren schreibt die Abwasserpumpe MultiCut mit dem bewährten **Schneidsystem** Erfolgsgeschichte. Hochwertige Pumpen, die immer eine saubere Lösung garantieren.

| Hohe Betriebssicherheit

Unanfällig gegenüber Verstopfungen, da das Schneidwerk vor der Pumpenhydraulik liegt.

| Höchstleistung

Hervorragendes Schneidverhalten mit rund 67.200 Schnitten pro Minute.

| Geringe Wartungskosten

Schneidsystem und Laufrad sind ohne den Einsatz von Ersatzteilen nachstellbar.

| Weniger Material- und Verlegekosten

Verwendung von klein dimensionierten Druckleitungen ab DN 32 möglich.



*Der Klassiker
im Bereich der
Druckentwässerung!*

MULTISTREAM

Die MultiStream-Pumpen zeigen ihre Stärke bei der Förderung von verschiedenen Abwasserarten in kommunalen und industriellen Pumpstationen sowie Regenüberlaufbecken oder im Katastrophenschutz. Besonders bei großen Abwassermengen und Förderhöhen ist die **Kanalradpumpe** in puncto Effizienz, Lebensdauer und Sicherheit unschlagbar.

| Energieeffiziente Förderung

Durch hohen Wirkungsgrad.

| Lange Lebensdauer

Optionale Verschleißbeschichtung des Laufrades – ideal auch bei Förderung von abrasivem Abwasser.

| Maximale Betriebssicherheit

Verzopfungsoptimierte Hydraulik.

| Niedrige Lebenszykluskosten

Dank leicht austauschbarer Komponenten wie z.B. der Schleißplatte und dem nachstellbarem Axialspalt.



MULTIFREE

Diese **Wirbelradpumpen** meistern die Förderung von verschiedenen Abwasserarten in kommunalen und industriellen Pumpstationen sowie Regenüberlaufbecken.

| Lange Lebensdauer

Kleine medienberührende Laufradfläche für verschleißarme Förderung von abrasivem Abwasser.

| Hohe Betriebssicherheit

Das Medium wird nicht durch das Laufrad geführt, daher sichere Abläufe auch bei langfaserigen Beimengungen.

| Lebenszykluskosten

Weniger Wartungskosten, da das Wirbelrad sehr unanfällig gegen Verstopfungen ist.

