

PKS 1000 ABWASSERSCHÄCHTE

Für Multicut-Pumpen

EINSATZ

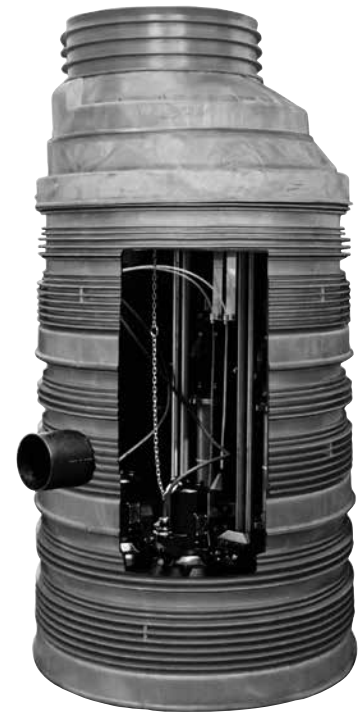
Der auftriebssichere und befahrbare Kunststoffschacht aus hochwertigem Polypropylen (PP) entspricht der DIN EN 13598-2. Er wird in Verbindung mit Druckentwässerungssystemen und als Abwassersammelschacht im Verbund mit Freispiegelkanälen eingesetzt. Er eignet sich für den **Einsatz im befahrbaren Bereich** (DIN EN 124 Gruppe 4). Der PKS-D 1000 kann ohne Betonarbeiten auf gewachsenen Boden versetzt werden. Die Segmentbauweise ermöglicht ein leichtes Transportieren und Versetzen.

Um die Pumpstationen den erforderlichen Förderverhältnissen anzupassen, steht eine umfangreiche Auswahl an MultiCut-Abwasserpumpen mit und ohne Ex-Schutz zur Verfügung.

Der Schacht wird in zwei Ausführungen geliefert, mit Steiggang (SG) bei Einsatz der Abwasserpumpen MultiCut 20/2 M bis 45/2 M und ohne Steiggang bei den größeren Abwasserpumpen MultiCut 75/2 M und 76/2 M. Beide Ausführungen besitzen einen Stutzen für Zulauf, zwei Öffnungen mit Dichtung für Lüftungs-/Kabelrohr, Spülanschlussmöglichkeit und einen Druckabgang DN 40.

Die Standardeinbautiefe beträgt ohne Abdeckung 2,27 m. Durch den Einsatz von Schachtverlängerungen kann die Einbautiefe auf 5,90 m erhöht werden (Eintauchtiefe in das Grundwasser max. 4 m). Das Gesamtvolumen beträgt 1372 Liter. Das Stauvolumen bis Unterkante Zulauf beträgt 396 Liter.

Bei Verwendung von Verlängerungen muss eine der Verlängerungen mit Traverse bestellt werden.



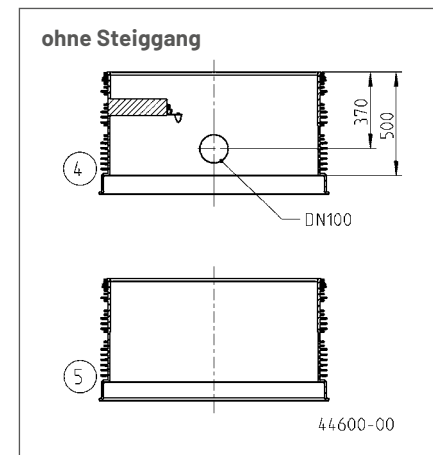
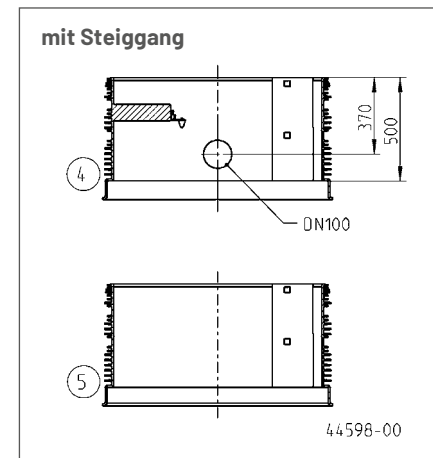
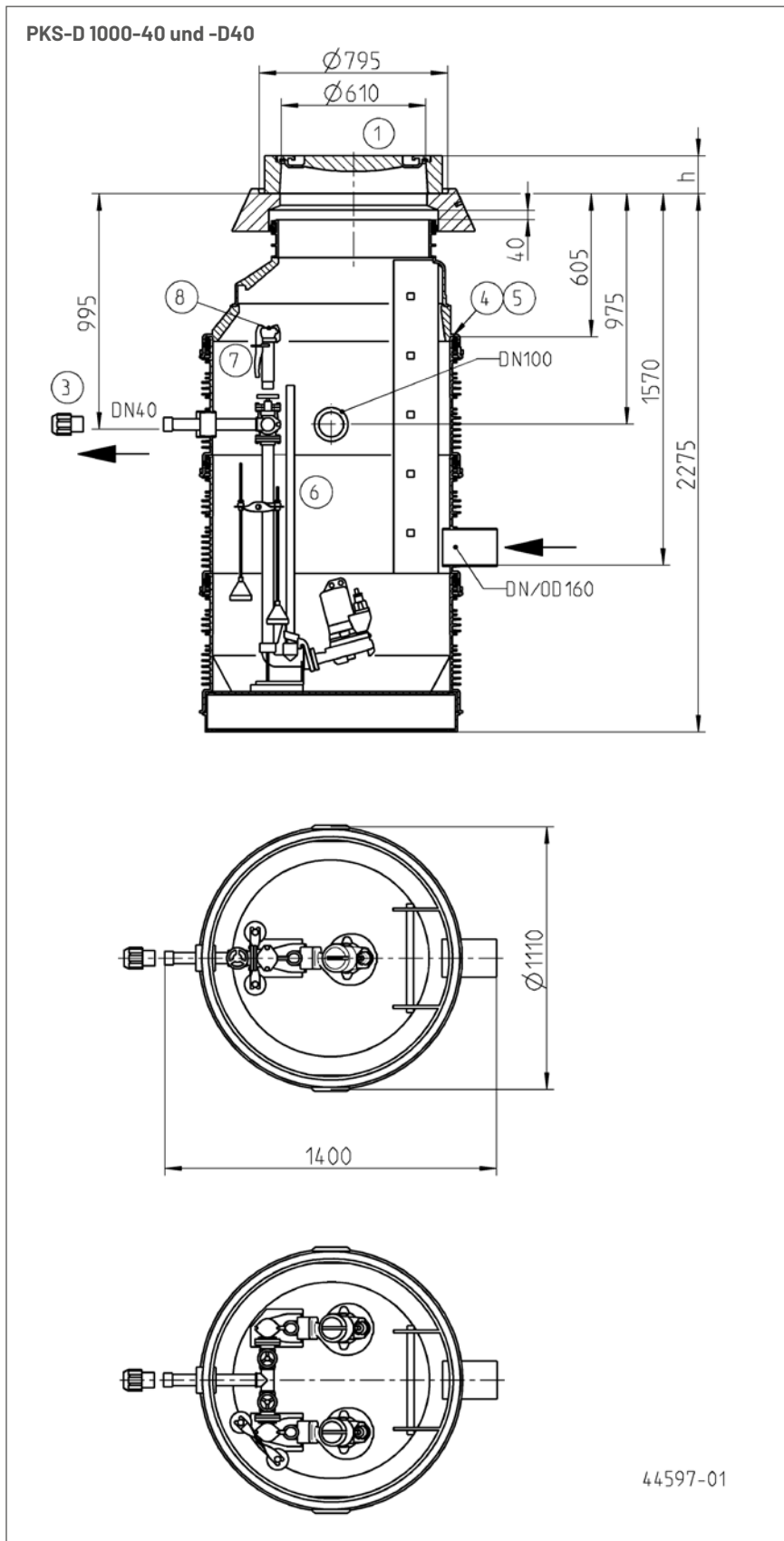
PKS-D 1000-D40

- Nach DIN EN 13598-2
- Befahrbar bis Kl. D 400
- Korrosionsbeständig
- Auftriebssicher und grundwasserdicht
- Max. Einbautiefe 5,90 m

PKS 1000

ABWASSERSCHÄCHTE

für Multicut-Pumpen



MÖGLICHE PUMPENTYPEN MultiCut-Pumpen

20/2 M plus, 25/2 ME, 35/2 M,
36/2 M, 45/2 M, 75/2 M und
76/2 M

Konstruktionsänderungen vorbehalten, Abbildung mit Steigang

PKS 1000

ABWASSERSCHÄCHTE

Für Multicut-Pumpen

LIEFERUMFANG

PKS-D 1000-40 (Einzelanlage)

Der Kunststoffschacht besteht aus einem Unterteil mit Zulauf und Druckabgang, einem Schachtring, einem Konus 1000/625 und einem Auflagering zur Aufnahme der Schachtabdeckung (Zubehör). Die Abdichtung der einzelnen Segmente erfolgt mit Dichtringen.

Zulauf über Rohrstützen für KGU-Überschiebmuffe DN/OD 160 (DN 150), 2 Öffnungen mit Dichtung DN 100 für Lüftung/Kabelrohr (KG-Rohr), 1 Muffenstopfen DN 100.

Gleitrohrsystem, Druckleitung DN 40, Kugeleckventil DN 40, Wartungsschieber DN 40 in Edelstahl und Spülanschlussmöglichkeit sind bereits im Unterteil montiert.

PKS-D 1000-D40 (Doppelanlage)

Der Kunststoffschacht besteht aus einem Unterteil mit Zulauf und Druckabgang, einem Schachtring, einem Konus 1000/625 und einem Auflagering zur Aufnahme der Schachtabdeckung (Zubehör). Die Abdichtung der einzelnen Segmente erfolgt mit Dichtringen.

Zulauf über Rohrstützen für KGU-Überschiebmuffe DN/OD 160 (DN 150), 2 Öffnungen mit Dichtung DN 100 für Lüftung/Kabelrohr (KG-Rohr), 1 Muffenstopfen DN 100.

Kupplungsfüße, Druckleitung DN 40, Kugeleckventile DN 40, Wartungsschieber DN 40 in Edelstahl und Spülanschlussmöglichkeit sind bereits im Unterteil montiert.

SCHÄCHTE UND ZUBEHÖR

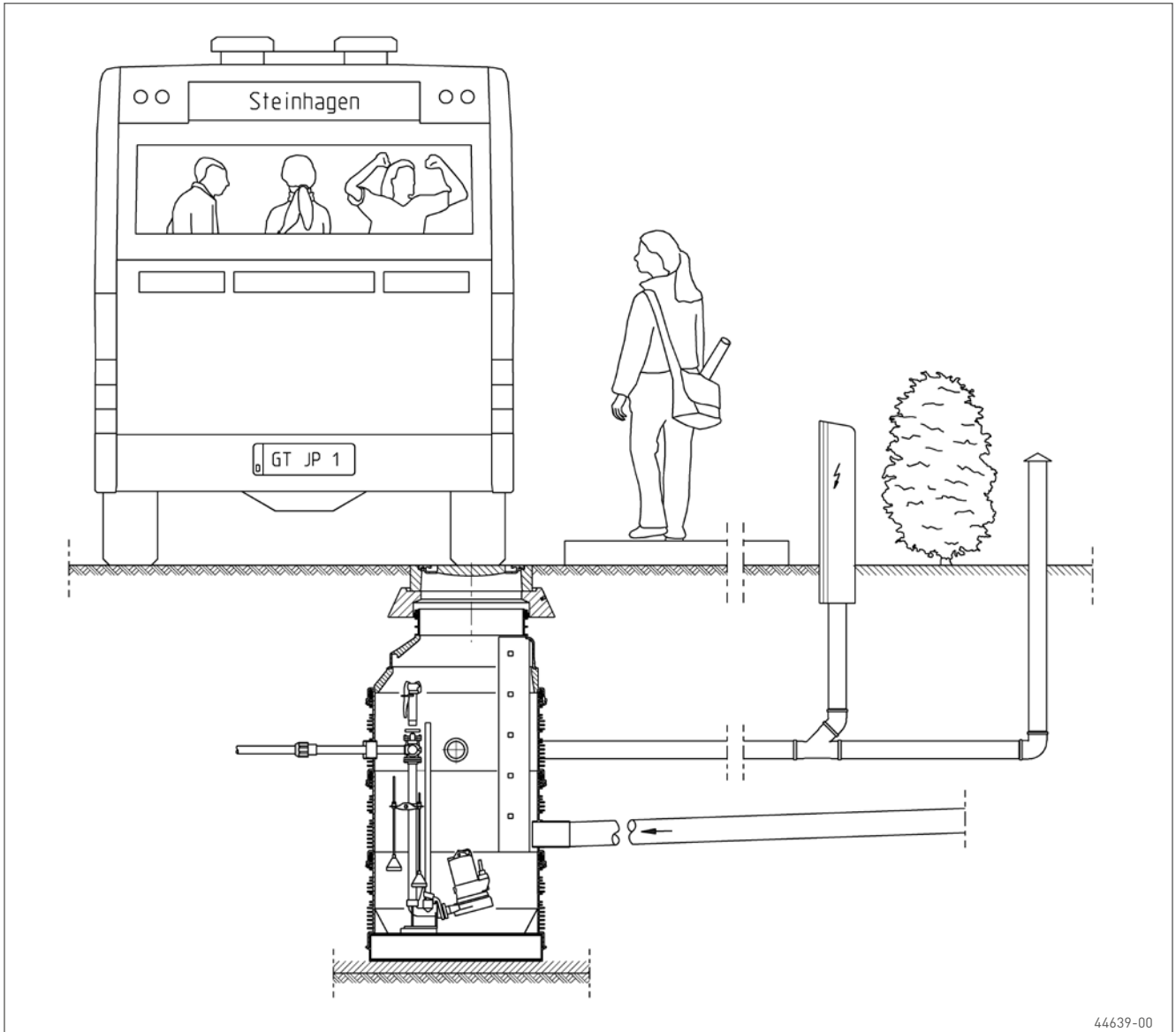
Bezeichnung	Art.-Nr.	Gewicht
Kunststoffschacht PKS-D 1000-40	JP44358	280,0 kg
Kunststoffschacht PKS-D 1000-D40	JP44359	300,0 kg
Kunststoffschacht PKS-D 1000-D40 (75)	ohne Steiggang für 75/2 M und 76/2 M	JP44361 300,0 kg
① Abdeckung o. Lüft Kl. B d610	h=125	JP44972 110,0 kg
Abdeckung o. Lüft Kl. D d610	h=160	JP29175 190,0 kg
② Einstieghilfe, Haltestange		JP44610 4,0 kg
Einstieghilfe, Hülse		JP44611 1,5 kg
③ Verschraubung 1 1/2"- 50mm	mit Gewindemuffe und Klemmverbindung	JP45948 0,3 kg
Verschraubung 1 1/2"- 63mm	mit Gewindemuffe und Klemmverbindung	JP45949 0,4 kg
④ PSV-D 1000x500 SG T (10)	Traverse, Steiggang	JP44407 34,0 kg
PSV-D 1000x500 T (10)	Traverse	JP44408 32,0 kg
⑤ PSV-D 1000x500 SG (10)	Steiggang	JP44403 16,6 kg
PSV-D 1000x500 (10)		JP44404 15,6 kg
⑥ Gleitrohr 1" Edelst. 1m		JP28346 2,5 kg
Schachttiefe in m	2,27 2,77 3,27 3,77 4,27 4,77 5,27 5,77	
Erforderliche Gleitrohrlänge in m	1,15 1,65 2,15 2,65 3,15 3,65 4,15 4,65	
Achtung! Bei Doppelanlagen bitte Gleitrohr 2x bestellen.		
⑦ Perrot Spülanschluss -32/40		JP42059 3,2 kg
Storz C Spülanschluss PKS		JP42060 1,4 kg
⑧ Perrot Vakuumbrecher		JP22422 0,6 kg
Perrot DRS-Anschluss		JP22421 0,5 kg
Perrot Gewindeanschluss 1"		JP22466 0,3 kg
Perrot Klauenkupplung		JP22420 0,5 kg
Perrot Schlauchanschluss	Ø 50 mm	JP19202 0,4 kg
Perrot Druckmesseinrichtung		JP44854 1,4 kg
⑨ Lüftungsrohr DN 100	Edelstahl	JP44858 4,3 kg
⑩ Zweiter oder geänderter Zulauf DN 150		JP44523
Zweiter oder geänderter Zulauf DN 200		JP44524
Zweiter oder geänderter Zulauf DN 250		JP44525
⑪ Gleitmittel 1 kg Tube		JP44605 1,0 kg
Gleitmittel 3 kg Eimer		JP44606 3,0 kg
⑫ Schwerpunktverlagerung für 75/2 M und 76/2 M je Pumpe		JP44757

PKS 1000

ABWASSERSCHÄCHTE

für Multicut-Pumpen

EINBAUBEISPIEL



44639-00

Achtung: Aus Platzgründen ist der Einsatz von Tauchschaltern nicht möglich.