

JUNG PUMPEN PKS-B 800

STATIONS DE POMPAGE EN COMPOSITE

POUR POMPES POUR EAUX USÉES

UTILISATION

La cuve anti-poussée est utilisée comme station de pompage préfabriquée en combinaison avec les systèmes d'assainissement sous pression ou comme cuve de collecte dans les réseaux gravitaires. La cuve peut être équipée avec une ou deux pompes et elle convient aux emplacements des classes A 15 et B 125. Les œillets de manutention moulés facilitent le transport et la manutention.

La station de pompage s'adapte facilement aux conditions de refoulement requises. Grâce au choix important de pompes pour eaux usées MultiCut 08/2 M jusqu'à 45/2 M avec ou sans protection antidéflagrantes ainsi que de commandes spécialement optimisées pour l'assainissement sous pression.

DESCRIPTION

Les cuves en composite agréées par l'institut allemand des techniques de construction (DIBt) sont en polyéthylène (PE) et sont équipées d'une amenée DN 150, d'un raccord DN 100 pour câble et aération et d'une sortie de refoulement DN 32. Le nouveau système d'accouplement en polyphthalamide (PPA) est disposé au-dessus du niveau d'eau. La vanne inox est équipée d'un verrouillage de sécurité. Ce n'est que lorsque la vanne est fermée qu'il est possible de libérer l'accouplement. Une chaîne certifiée en acier inox et une barre de guidage facilitent le retrait ou la suspension de la pompe avec l'unité de la conduite de refoulement. Cela permet d'effectuer la maintenance du clapet anti-retour à boule hors de la cuve.

En fonction de la rehausse utilisée, la cuve peut atteindre une hauteur totale de 2,75 m. La classe de sollicitation souhaitée dépend de l'emplacement de montage.

Poste Simple:

Le volume total est de 640 litres, le volume de retenue jusqu'à l'amenée UK est de 145 litres et le volume résiduel 36 litres.

Poste double:

Le volume total est de 740 litres, le volume de retenue jusqu'à l'amenée UK est de 190 litres et le volume résiduel 85 litres.

- Agrément technique allemand
- Carrossable jusqu'à cl. B 125
- Composants résistant à la corrosion
- Amenée profilée de façon favorable à l'écoulement
- Chambre collectrice sans dépôts
- Verrouillage breveté
- Effluent mieux canalisé
- Système d'accouplement avec barre de guidage
- Possibilité de retirer le clapet anti-retour à boule avec la pompe et la conduite de refoulement
- Volume résiduel à partir de 36 litres



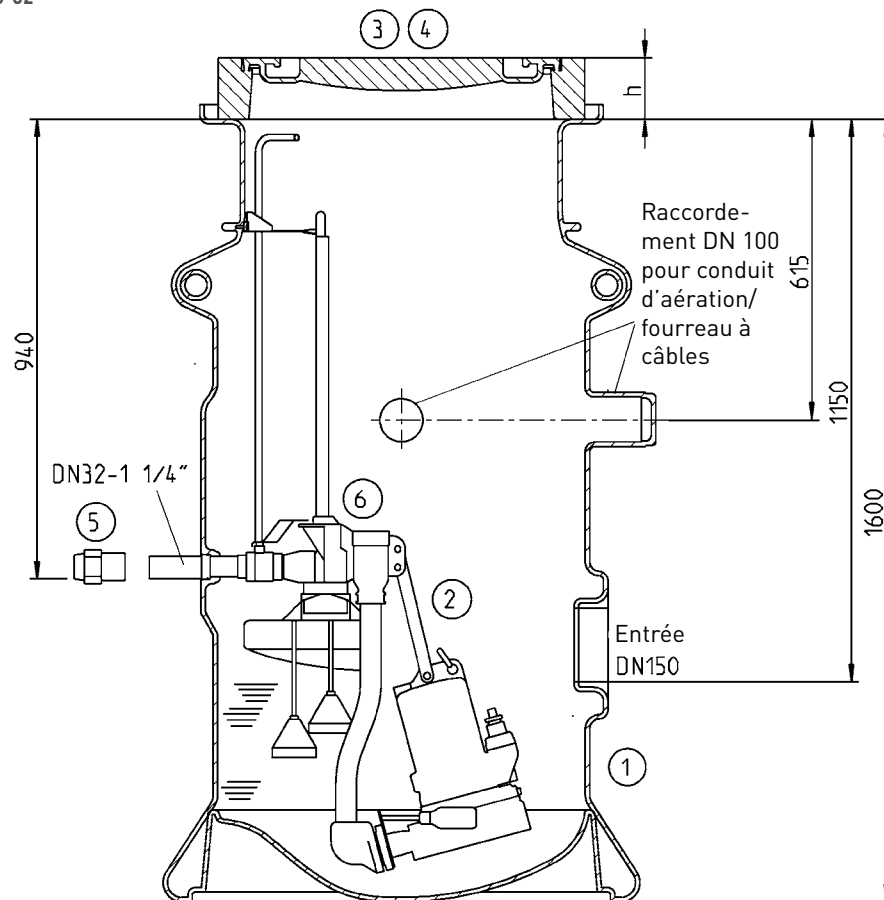
PKS-B 800-32

JUNG PUMPEN PKS-B 800-32

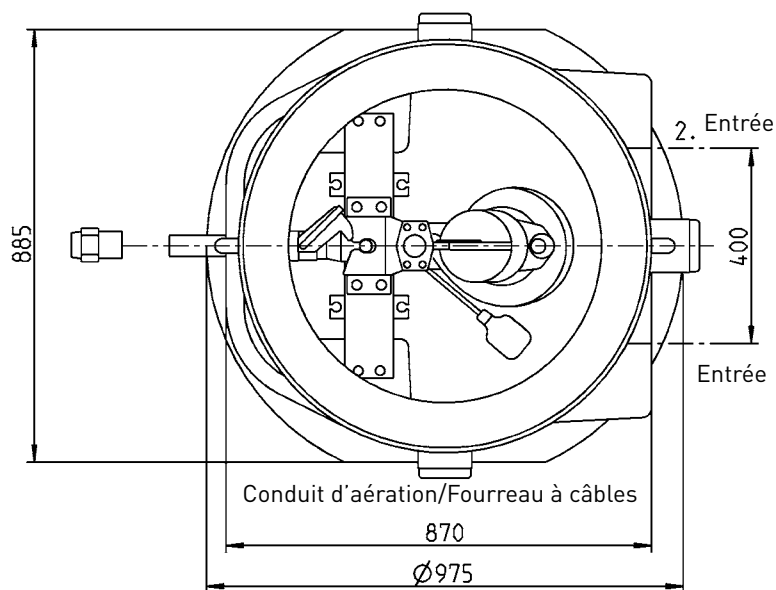
STATIONS DE POMPAGE EN COMPOSITE

POUR POMPES MULTICUT

Poste simple PKS-B 800-32



Conduit d'aération/Fourreau à câbles



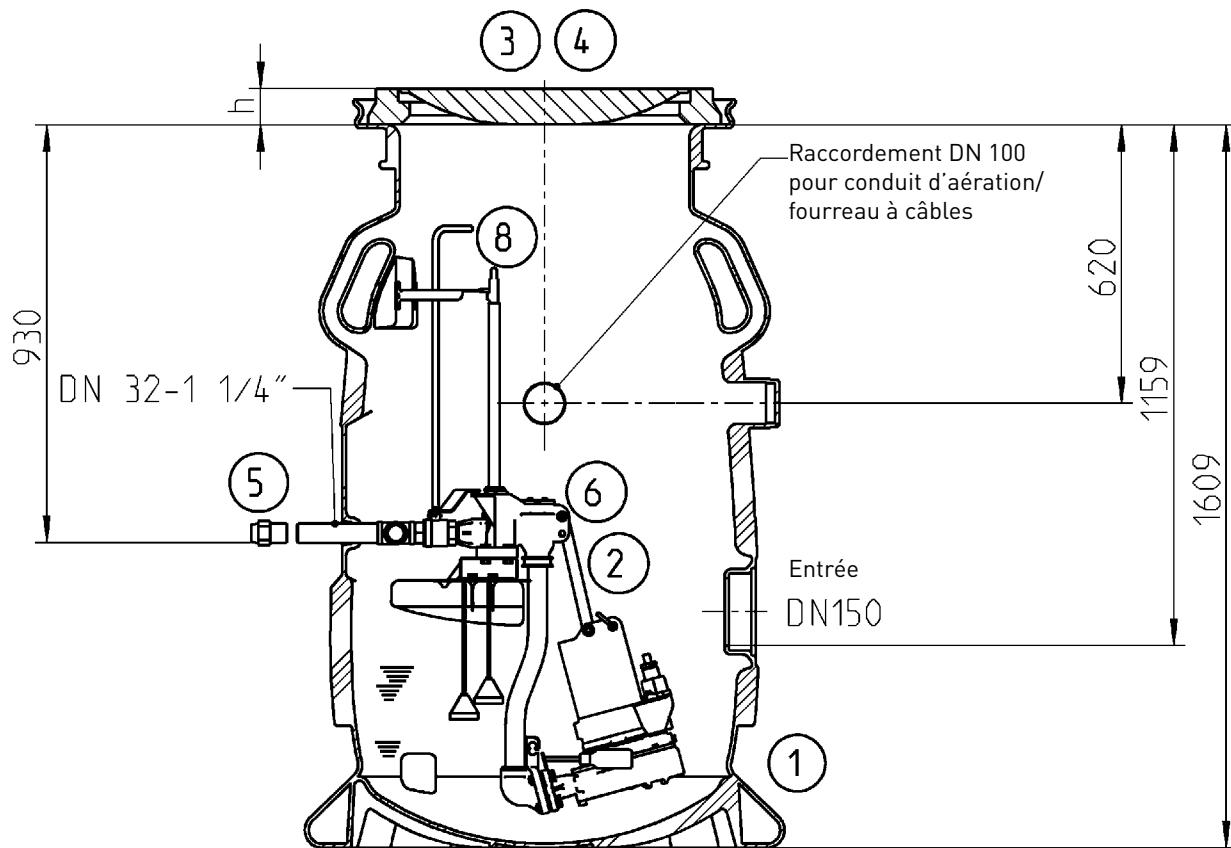
43239-00

JUNG PUMPEN PKS-B 800-32

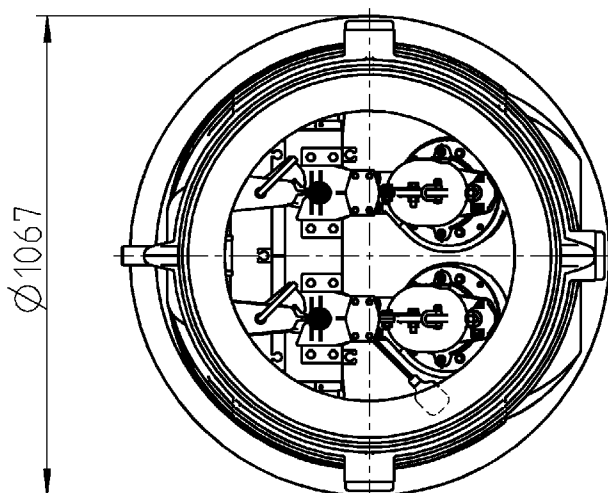
STATIONS DE POMPAGE EN COMPOSITE

POUR POMPES MULTICUT

Poste double PKS-B 800-D32



Conduit d'aération/Fourreau à câbles



Conduit d'aération/Fourreau à câbles

48026-00

JUNG PUMPEN PKS-B 800

STATIONS DE POMPAGE EN COMPOSITE

POUR POMPES POUR EAUX USÉES / AVEC ARMATURES EN COMPOSITE ET BARRE DE GUIDAGE

Dimensions des rehausses

Poste simple PKS-B 800-32

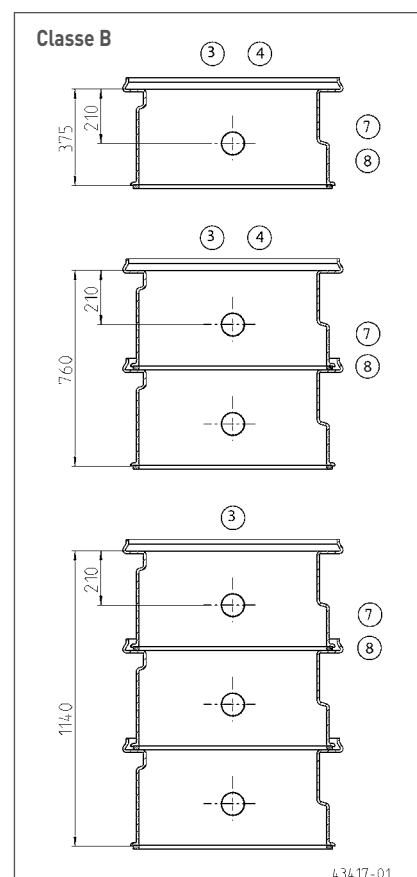
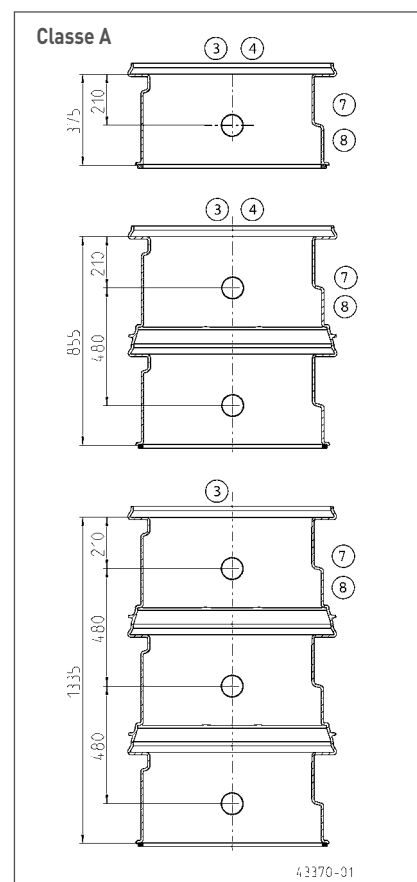
Dimensions (sans couvercle) mm	Hauteur	Entrée	Sortie de refoulement	Profondeur d'immersion - Nappe phréatique
Fond de cuve	1600	1150	940	1600
Classe de sollicitation A				
Fond de cuve + 1 x PSV-A/B 375	1975	1525	1315	1975
Fond de cuve + 1 x PSV-A 855	2455	2005	1795	2455
Fond de cuve + 1 x PSV-A 1335	2935	2485	2275	2935
Classe de sollicitation B				
Fond de cuve + 1 x PSV-A/B 375	1975	1525	1315	1975
Fond de cuve + 2 x PSV-A/B 375	2360	1910	1700	2360
Fond de cuve + 3 x PSV-A/B 375	2740	2290	2080	2740

Volume	Cuve	Rehausse	Point de commutation			
			Arrêt	Marche	Alarme / débit de pointe	Amenée UK
PKS-B 800-32	640 l	159 l	36 l	110 l	145 l	145 l

Poste double PKS-B 800-D 32

Dimensions (sans couvercle) mm	Hauteur	Entrée	Sortie de refoulement	Profondeur d'immersion - Nappe phréatique
Fond de cuve	1609	1159	930	1609
Classe de sollicitation A				
Fond de cuve + 3 x anneaux de compensation	1909	1459	1230	1909
Fond de cuve + 1 x PSV-A / B 375	1984	1534	1305	1984
Classe de sollicitation B				
Fond de cuve + 1 x PSV-A/B 375	1984	1534	1305	1984
Fond de cuve + 2 x PSV-A/B 375	2369	1919	1690	2369
Fond de cuve + 3 x PSV-A/B 375	2749	2299	2070	2749

Volume	Cuve	Rehausse	Point de commutation			
			Arrêt	Marche	Alarme / débit de pointe	Amenée UK
PKS-B 800-32	740 l	159 l	85 l	140 l	190 l	190 l



JUNG PUMPEN PKS-B 800

STATIONS DE POMPAGE EN COMPOSITE

POUR POMPES POUR EAUX USÉES / AVEC ARMATURES EN COMPOSITE ET BARRE DE GUIDAGE

CONTENU DE LA LIVRAISON

PKS-B 800-32 (poste simple)

Cuve en composite, système d'accouplement et barre de guidage, vanne inox avec rehausse et verrouillage de sécurité. Sortie de refoulement inox DN 32 avec filetage extérieur 1¼", 2 manchons DN 150 (tuyau KG) pour l'entrée (une prête au raccordement), 3 raccords DN 100 (tuyau KG) pour câble et aération.

PKS-D 800-D32 (poste double)

Cuve en composite, 2 systèmes d'accouplement et barre de guidage, 2 vannes inox avec extension et verrouillage de sécurité, sortie de refoulement inox DN 32 avec filetage extérieur 1¼", 1 manchon DN 150 (tube KG) pour l'entrée, 3 raccords DN 100 (tube KG) pour câble ou aération.

Rehausse de cuve PSV

Rehausse de cuve, joint d'étanchéité pour la rehausse et 2 raccords pour câble ou aération DN 100 (tube KG).

ACCESSOIRES

Désignation		Art.-Nr.	Poids (kg)
① Cuve en composite	PKS-B 800-32	JP09475	78
	PKS-B 800-D 32	JP47345	80
	Deuxième entrée (poste simple) avec élément d'étanchéité DN 150	JP42181	
② Unité de conduite de refoulement-32 *	08/2M Ex, 20/2M plus jusqu'à 45/2M, Ex	JP44855	8
	08/2M	JP44857	8
③ Couvercle cl. A A Système de levage pour cl. A	Ø 600 Kl. A 15, h= 80, D 785	JP46437	90
	Couvercle cl. B sans aération	JP44969	
	Ø 610 Kl. B 125, h= 125, D 750	JP44972	110
	Conduit d'aération	DN 100, acier inox	JP44858
④ Anneau de compensation	625 x 100 mm, Ø 785	JP44975	32
⑤ Raccord de refoulement avec manchon taraudé et bague de serrage	1¼" auf Ø 40 mm (DN 32)	JP44796	
	1¼" auf Ø 50 mm (DN 40)	JP44797	
	1¼" auf Ø 63 mm (DN 50)	JP44798	
⑥ Raccord DRS ½" avec couvercle Brise-vide avec couvercle Raccord DRS ½" + brise-vide avec couvercle	Autres accessoires sur demande	JP42178	
		JP42179	
		JP42180	
⑦ Rehausse de cuve	PSV-A/B 375	JP46429	25
	PSV-A 855	JP46430	40
	PSV-A 1335	JP46431	54
	Rehausse barre de guidage PKS-B -32 poste simple	JP46439	
	Rehausse barre de guidage PKS-B -D32 poste double	JP48064	
⑧ Clé de service PKS	pour rehausse	JP46438	

* Dans installations doubles commander 2 pièces

TYPES DE POMPES POUR

PKS-B 800-32

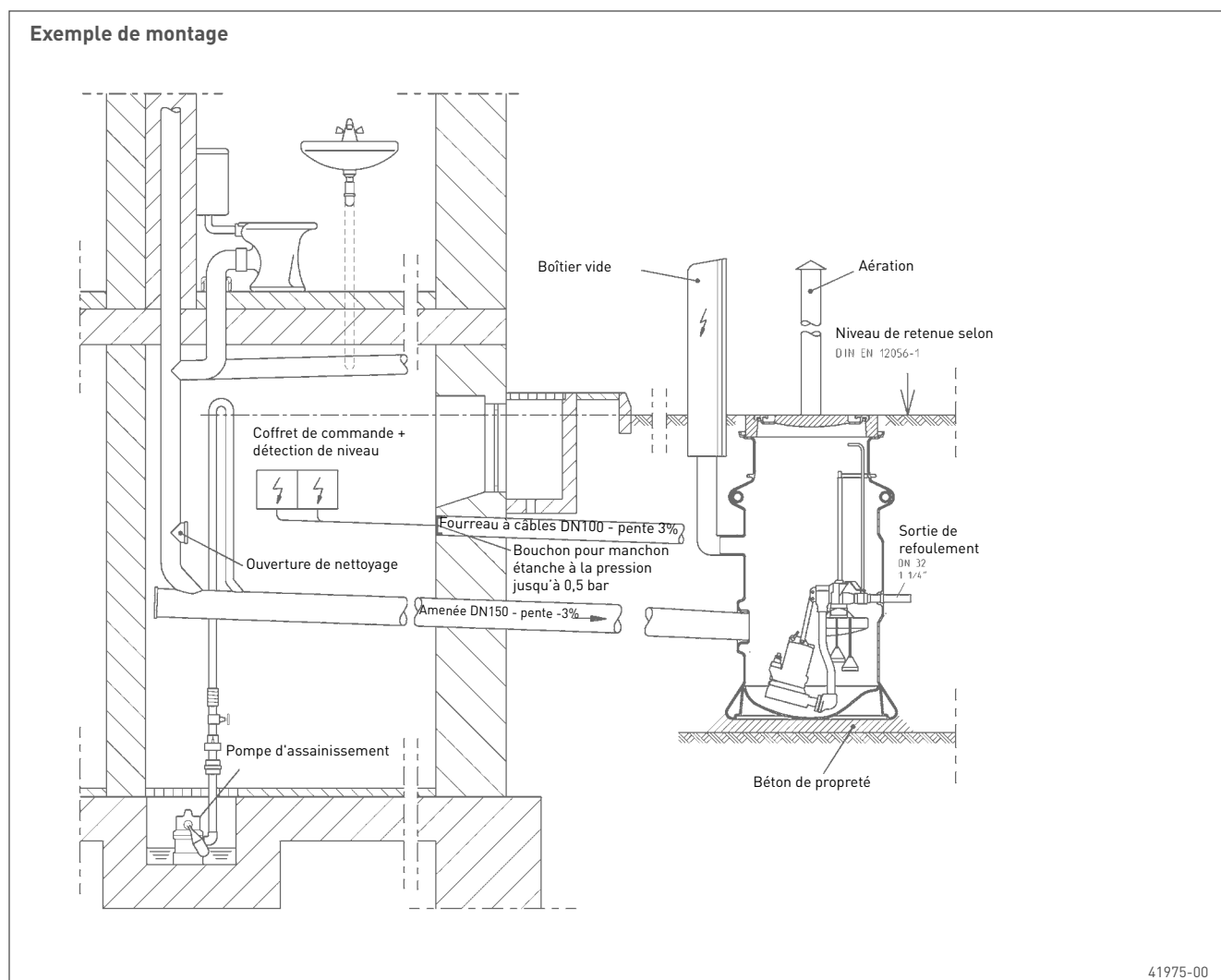
Pompes MultiCut :

08/2 M, 08/2 ME, 20/2 M plus, 25/2 ME, 35/2 M, 36/2 M, 45/2 M

JUNG PUMPEN PKS-B 800

STATIONS DE POMPAGE EN COMPOSITE

POUR POMPES MULTICUT



41975-00

CARACTÉRISTIQUES PRINCIPALES

La cuve PKS répond à toutes les caractéristiques de la norme EN 12056/752/476 et est livrée prête à poser et à brancher. Son faible poids facilite le transport et le montage. Il est possible de la monter et de la raccorder en peu de temps sans l'intervention coûteuse de machines.

En tenant compte des « remarques et conditions d'utilisation selon la norme EN 476 », il est possible de réaliser une mise à niveau en toute facilité avec les anneaux de compensation selon 4034 p.1 ou avec les rehausses de cuve PSV.

Les travaux de contrôle et de maintenance sur les armatures peuvent être réalisés en toute facilité par le haut, sans pénétrer dans la cuve.

Des fonctionnalités importantes ont également été prises en compte lors de la conception de la cuve PKS : une chambre collectrice lisse sans zone de décomposition, des entrées DN 150 orientées dans le sens de l'écoulement et un raccord de refoulement résistant aux contraintes longitudinales.