

U5

POMPES D'ASSAINISSEMENT DES CAVES

- Refroidissement de la chemise moteur
- Aspiration à plat grâce à la base filtre amovible
- Dispositif de brassage
- Sortie orientable
- Protection contre la marche à sec
- 10/20 mm passage libre avec technique GID
- Entrée de câble étanche



DESCRIPTION

La U 5 K(S) est une pompe à moteur submersible très performante et polyvalente pour une intervention fixe et mobile. Elle refoule les eaux usées sans matières fécales contenant des particules solides jusqu'à un diamètre de 10 mm. Grâce à la crépine amovible, il est possible d'augmenter le passage libre à 20 mm.

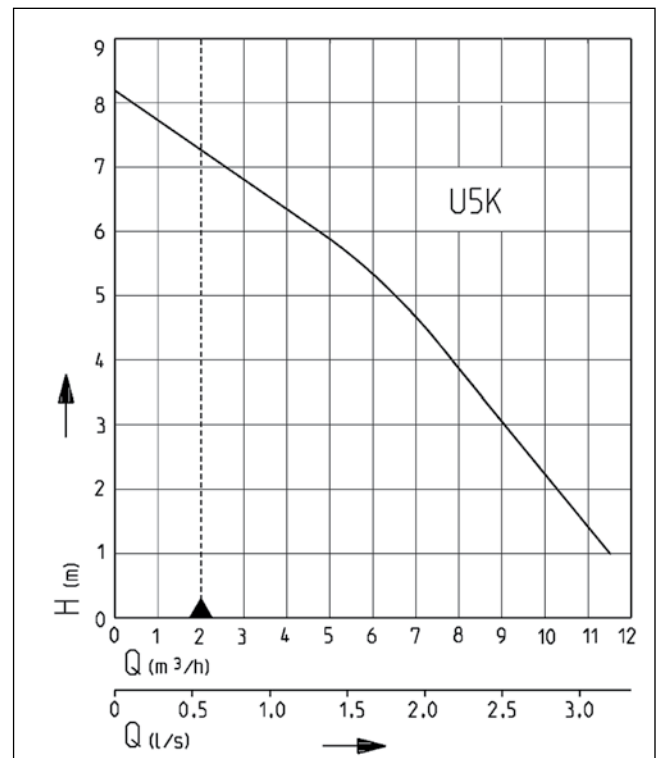
Installée de façon permanente dans une cuve ou un réservoir collecteur, la U 5 KS refoule, avec un fonctionnement automatique intégré, les eaux usées en provenance d'équipements domestiques comme les machines à laver, lave-vaisselle, lavabos, etc. Grâce au dispositif de brassage, les dépôts dans les réservoirs ou les cuves sont réduits au minimum.

Le jeu de barres de guidage GR 32 permet une maintenance rapide et facile. Si la cuve ou le collecteur devaient temporairement être à sec, il est possible de purger la pompe en faisant un trou dans la volute en spirale.

Installée de façon mobile, la U 5 K refoule les eaux usées en provenance des bassins de jardin, de caves inondées ou de cuves d'évacuation dans les buanderies ou entrepôts. Grâce à une aspiration plate intégrée, il est possible de réduire l'eau résiduelle à une hauteur de quelques millimètres.

Si les pompes à moteur submersibles sont utilisées à l'extérieur, seule une pompe avec un câble de 10 m sans raccord intermédiaire peut être utilisée conformément à la directive VDE 0100. Pour les chantiers et bassins de jardin, il est nécessaire d'utiliser un câble de type H07.

PRESTATION



Type	Hauteur H (m)	1	2	3	4	5	6	7
U5K/U5KS	Débit Q [m³/h]	11,5	10,5	9,0	7,5	6,5	4,5	2,5

Sous réserve de modifications techniques - Plage de tolérance selon ISO 9906

D'après la norme EN 12056 le débit minimum à l'intérieur de la conduite d'eau principale doit être de 0,7 m/s. Cette valeur figure également comme limite de fonctionnement recommandée dans le diagramme H-Q.



U5

POMPES D'ASSAINISSEMENT DES CAVES

LIVRAISON

Pompe certifiée selon EN 12050, prête à brancher avec coude de refoulement 90°, 1/4" filetage intérieur, câble et fiche avec terre, modèle «S» avec flotteur automatique.

La pompe est livrée avec la crépine montée qui peut être remplacé par les pieds inclus dans la livraison s'il est nécessaire d'obtenir un passage libre de 20 mm.

DONNÉES MÉCANIQUES

Pompe	Verticale monoétagée	Protection marche à sec	Oui
Passage libre	20 mm	Arbre	Acier inox
Palier	Roulement, lubrifié à la graisse	Roue	Roue à effet vortex, en PRV
Joint d'étanchéité côté moteur	Bague d'étanchéité	Corps du moteur	Acier inox
Chambre à huile	Oui	Corps de pompe	PRV
Joint d'étanchéité côté fluide	Bague d'étanchéité double radiale	Submersible	Oui
		Raccord de refoulement	1 1/4"

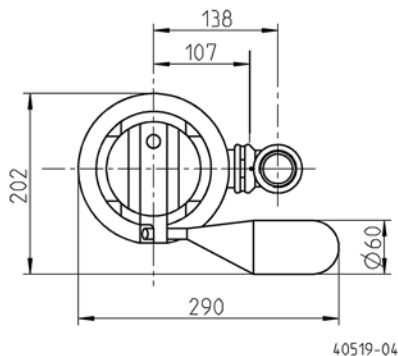
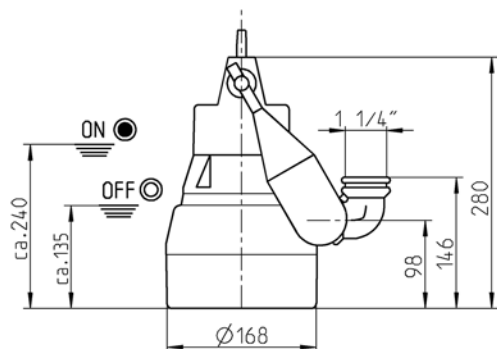
DONNÉES ÉLECTRIQUES

Tension	1/N/PE~230 V	Classe d'isolation	B
Puissance moteur P1	0,52 kW	Protecteur thermique	Oui
Puissance moteur P2	0,38 kW	Protection du moteur	Intégré
Intensité	2,3 A	Fiche	Sécurité
Indice de protection	IP 68		

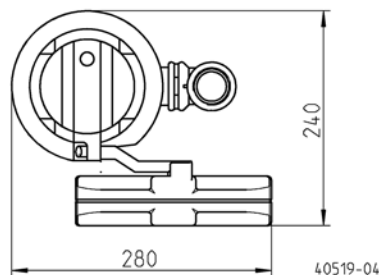
U5

Type	Art.-Nr.	Câble électrique	Fils	Poids
Sans flotteur				
U5K, 10 m câble	JP09386	10m H05RN-F	3G0,75	4,7 kg
Avec commande automatique				
U5KS, 4 m câble	JP09387	4m H05RN-F	3G0,75	4,5 kg
U5KS, 10 m câble	JP09417	10m H07RN-F	3G1,0	5,4 kg

Dimensions U5KS (mm)



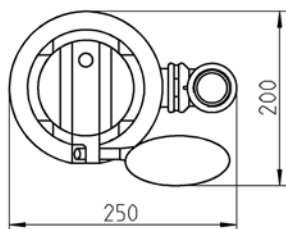
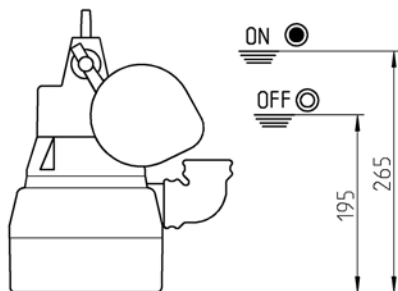
Dimensions flotteur spécial (mm)



U5

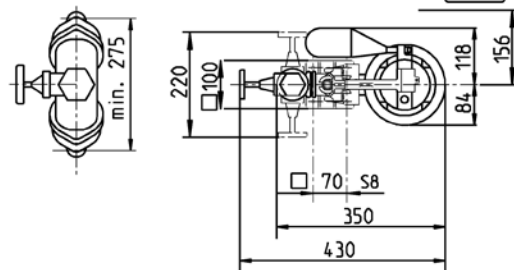
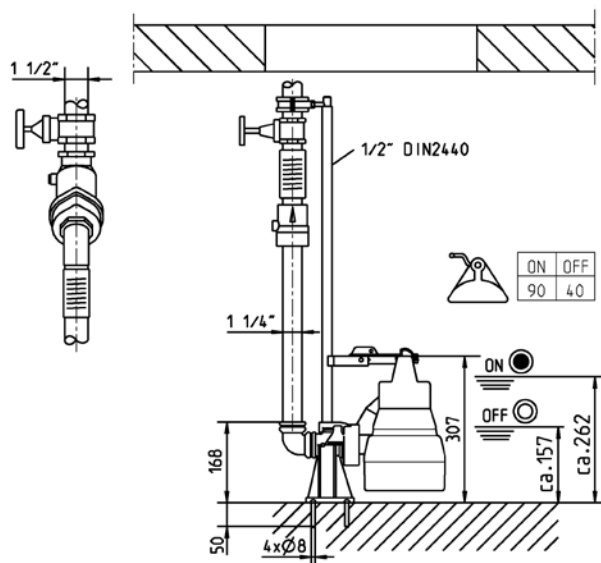
POMPES D'ASSAINISSEMENT DES CAVES

Dimensions flotteur spécial (mm)



40519-04

Dimensions GR 32 (mm)

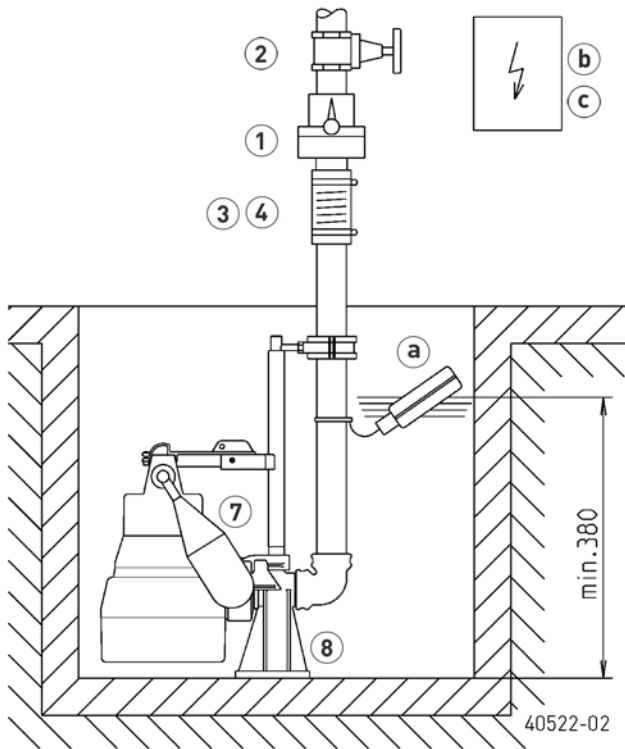


40523-05

U5

POMPES D'ASSAINISSEMENT DES CAVES

Exemple de montage poste simple avec GR

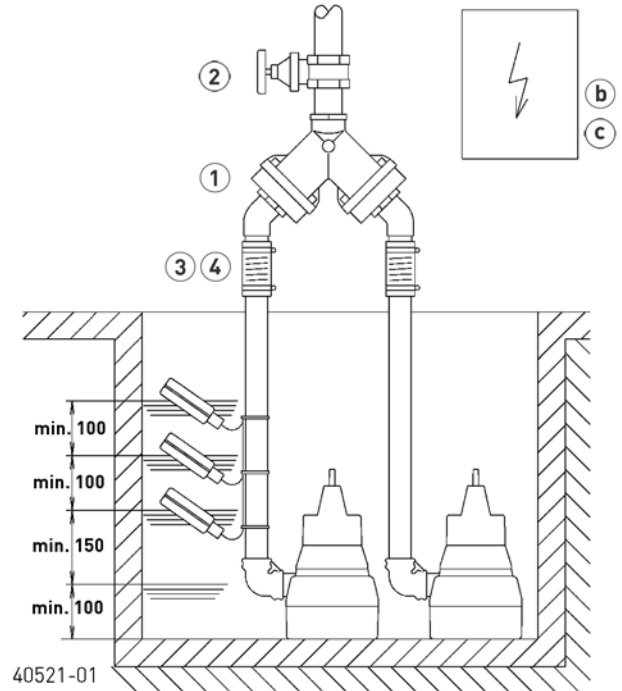


Poste simple avec barre de guidage : cuve min. 40x50 cm ou Ø 50
 Poste simple sans barre de guidage : min. 40x40 cm ou Ø 40 cm

Poste double avec barre de guidage : cuve min. 50x50 cm, Ø 60 cm
 Poste double sans barre de guidage : cuve min. 50x50 cm, Ø 55 cm

Lors d'une installation en dessous du niveau de retenue, la conduite d'eau principale doit - selon la norme EN 12056 - être raccordée de manière souple et être dirigée, avec une

Exemple de montage poste double



boucle, au-dessus du niveau de retenue fixé localement. En outre, le montage d'un clapet anti-retour certifié selon EN 12050-4 est imposé. Nous recommandons également l'installation d'un dispositif d'alarme pour la surveillance.

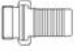
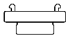

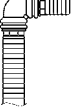



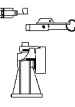
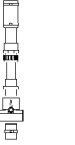
Conformément à EN 12056-4 al. 5.1, dans les postes où l'évacuation des eaux usées ne doit pas être interrompue, il est nécessaire de monter une pompe auxiliaire automatique ou un poste double.

Monter l'unité de commande dans une pièce sèche.

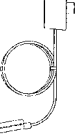
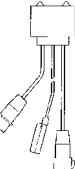


ACCESSOIRES MÉCANIQUES

				Art.-Nr.
	① Clapet anti-retour			
	R32 EN 12050-4	1/4" (DN 32), PN 4	90x90 (HxB)	JP09739
	DR 40 EN 12050-4	1/2" (DN 40), PN 4	200x280 (HxB)	JP09155
	② Vanne arrêt			
		1/4" (DN 32), PN 16	110x60 (HxB)	JP44785
		laiton, 1/2" (DN 40), PN 16	125x60 (HxB)	JP44786
	③ Manchette caoutchouc	1/4" (DN 32), PN 3	100x42 (HxD)	JP44773
	④ Collier de serrage	1/4"		JP44765

ACCESSOIRES MÉCANIQUES

			Art.-Nr.
	5 Raccord rapide	Raccord rapide 1/4" (DN 32) laiton, pour une utilisation mobile	JP00327
	Accouplement par raccord fixe Storz C	1 1/4" filetage extérieur	JP44780
	Clé de couplage		JP25708
	Raccord de flexible	1 1/4" - 38/32/25	JP44209
	6 Tuyau plastique	1 1/4" (DN32), 15 m PVC hose c/w elbow	JP43550
	7 Flotteur spécial	pour faibles hauteurs d'enclenchement	JP44207
		pour cuves étroites, dimensions de la cuve min. 30x30 ou Ø30 cm)	JP40856
	Arrêteur de blocage	du flotteur pour fonctionnement permanent	JP42175
	8 Jeu de barres de guidage	GR 32	JP44000
	Barres de guidage	à partir d'une profondeur de la cuve de 2 m, 1 pièce au mètre courant	JP28314
	9 Set de raccordement	DN 32, avec conduite de refoulement télescopique 30-90 cm	JP44609



ACCESSOIRES ÉLECTRIQUES

			Art.-Nr.
	a Dispositif d'alarme		
	AG3	Interrupteur à flotteur, dépendant du réseau contact sans potentiel de report d'alarme, 3 m câble	JP44891
	AG10	Interrupteur à flotteur, dépendant du réseau contact sans potentiel de report d'alarme, 9,5 m câble	JP44892
	Arrêt de la machine à laver		
	AW3	Interrupteur à flotteur, dépendant du réseau, 3 m câble	JP44895
	b Régulation pour poste avec 1 pompe		
	Coffret de commande NE 1	230 V, Interrupteur à flotteur à billes 3,0 m	JP16710
	Coffret de commande NE 1A	230 V, Interrupteur à flotteur à billes 3,0 m, Alarme	JP16714
	Coffret de commande NE 2	230 V, Interrupteur à flotteur à billes 9,5 m	JP16711
	Coffret de commande NE 2A	230 V, Interrupteur à flotteur à billes 9,5 m, Alarme	JP16715
	Régulation pour poste avec 2 pompes		
	Coffret de commande BD 00 E	230 V, pour pompes U3-U6, US 62-105, UV 300, 08/2 ME	JP45735
	Control unit HIGHLOGO 2-00 E	230 V	JP47996
	Détection de niveau		
	Set de flotteurs B	3 Interrupteur 9,5 m	JP16725
	Set de flotteurs BmG	3 Interrupteur 9,5 m avec contrepoids	JP16726
	Contrepoids	pour stabiliser le flotteur	JP44803

U5

POMPES D'ASSAINISSEMENT DES CAVES

ACCESSOIRES ÉLECTRIQUES

			Art.-Nr.
	c Batterie	pour alarme indépendante du réseau	JP44850
	d Smart Home	FTJP Radio transmitter	JP47209