

COMPLI 500

FÄKALIENHEBEANLAGEN

- Steckerfertig
- Überflutbar
- Zulaufklemmflansch
- Vielseitige Anschlussmöglichkeiten
- PE-Behälter 117 l
- Freistromrad
- Mit montierter Rückschlagklappe
- Smart Home-fähig



BESCHREIBUNG

Die Fäkalienhebeanlagen compli 500 sind mit ihrer Leistungsabstufung und ihrem großen Stauvolumen für den Einsatz in Einfamilienhäusern mit größerem häuslichen Abwasseraufkommen vorgesehen. Dabei wurde auf bequeme Handhabung, raumsparende Aufstellung und leichte Installation besonderer Wert gelegt. Die überflutbare Anlage ermöglicht den generellen Einsatz in überschwemmungsgefährdeten Räumen. Die Steuerung muss in einem überflutungssicheren und gut belüfteten Raum installiert werden.

Der Behälter aus hochwertigem Polyethylen (PE) hat frei zugängliche Anschlussmöglichkeiten, eine obenliegende Reinigungsöffnung und einen Zulaufklemmflansch für die einfache Installation. Aufgrund ihrer zahlreichen Anschlussmöglichkeiten passen sich die Anlagen optimal ihrem Einsatzort an.

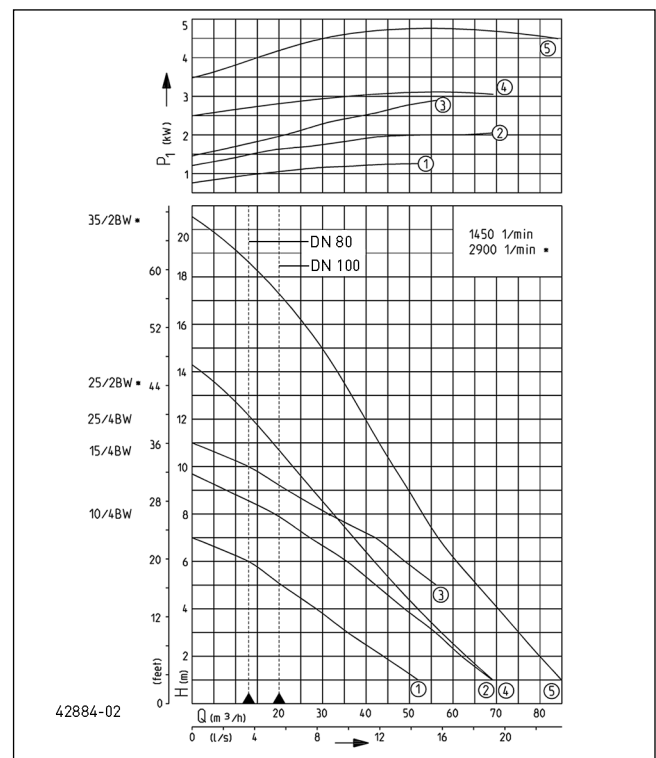
Die Zulaufhöhe kann je nach Zulaufleitung variiert werden:
 DN100: 180-205 mm (Links), 250-300 mm (Mitte) und 290-340 mm (Rechts), jeweils stufenlos; DN 150/DN 50: 180 mm (Links), 275 mm (Mitte) und 315 mm (Rechts).

Für den Anschluss einer Zulaufleitung DN 100 liegt ein KG-Übergangrohr DN 150/DN 100 bei. Ein vertikaler Zulauf befindet sich an der Oberseite des Behälters für eine Zulaufleitung DN 150 oder DN 100. Bei Nichtverwendung des hinteren Zulaufs muss dieser mit dem Verschluss-Set DN 150 (Zubehör) geschlossen werden.

Die Freistromradpumpe mit 70 mm freiem Durchgang verleiht der Anlage eine hohe Betriebssicherheit.

Die compli Hebeanlagen können in eine smarte Infrastruktur eingebunden werden. Durch Anschluss des Funktransmitter FTJP an den potentialfreien Kontakt der Hebeanlage ist eine Übertragung des Schaltzustandes (z. B. eine Alarmmeldung) an ein EnOcean-fähiges Smart-Home-Gateway (Wibutler, Afriso, Homee) möglich.

LEISTUNG



Typ	Förderhöhe H [m]	1	2	3	4	5	6	7	8	9	10	11	13	15	17
compli 510/4 BW	Fördermenge Q [m³/h]	52	44	37	29	22	13								
compli 515/4 BW		69	62	56	49	42	36	27	19						
compli 525/4 BW						56	49	42	32	22	13				
compli 525/2 BW		69	64	58	52	47	42	37	33	28	23	20	8		
compli 535/2 BW		85	80	75	71	66	62	57	54	50	47	44	36	30	21

Konstruktionsänderungen vorbehalten - Leistungstoleranz nach ISO 9906

Entsprechend EN 12056 muss die Mindestfließgeschwindigkeit in der Druckleitung 0,7 m/s betragen. Diese Vorgabe ist als Einsatzgrenze (gestrichelt) im Q-H-Diagramm eingezeichnet.



COMPLI 500

FÄKALIENHEBEANLAGEN

LIEFERUMFANG

Steckerfertige Behälteranlage nach EN 12050-1 mit Zulaufklemmflansch DN 150, KG Übergangrohr DN 150/100, aufgebauter Tauchpumpe und Anschlussflansch DN80 PN10 mit Rohrstützen Ø 110, Adapterring Ø 110 auf Ø 90, vormontierter Rückschlagklappe DN 80, einer elastischen Verbindung mit Schellen für Kunststoff-Druckrohr, HT-Überschiebmuffe DN 70 zum Anschluss der Lüftungsleitung, autom. Niveauerfassung, Steuerung (Schutzart IP 44) mit Motorschutz, Schaltschütz,

Transformator, netzabhängiger wahlweise quittierbarer Alarmanlage und potentialfreiem Schließer für die Sammelstörungsmeldung, mit optischer Anzeige von Drehrichtung, Alarm und Betrieb und Hand-0-Automatik-Schalter sowie eine einstellbare Wartungsintervallanzeige.

Leitung Behälter-Steuerung: 4 m, Leitung Steuerung-Stecker: 1,5 m.

MECHANISCHE DATEN

Pumpe	vertikal einstufig	Motorgehäuse	Grauguss
Freier Durchgang	70 mm	Pumpengehäuse	Grauguss
Druckleitung	DN 100	Überflutbar	ja
Lager	Kugellager, fettgeschmiert	Druckabgang	DN 80
Lauftrad	Freistromrad, Grauguss	Behältervolumen	117 l

ELEKTRISCHE DATEN

Spannung	3/N/PE~400 V	Isolierstoffklasse	F
Netzleitung	4m H07RN-F	Wicklungsthermostat	ja
Adern	6G1,5	Stecker	CEE-16A
Schutzart	IP 68		

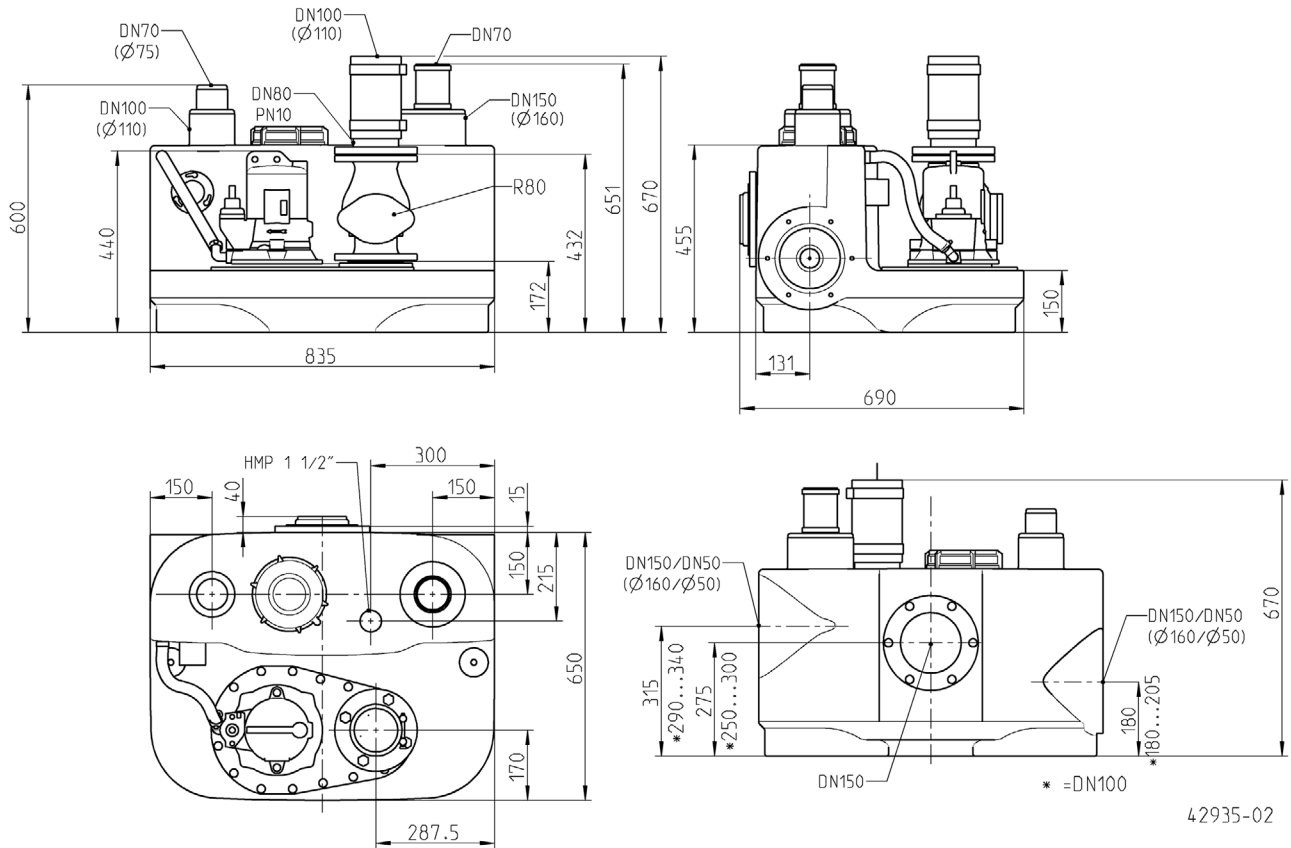
COMPLI 500

Typ	Art.-Nr.	Motorleistung		Strom	Ölkammer	Gewicht
		P1	P2			
compl 510/4 BW	JP50091	1,3 kW	1,0 kW	2,8 A	nein	79 kg
compl 515/4 BW	JP50092	2,2 kW	1,7 kW	3,9 A	nein	79 kg
compl 525/4 BW	JP50093	3,0 kW	2,2 kW	5,1 A	nein	79 kg
compl 525/2 BW	JP50094	3,3 kW	2,6 kW	5,4 A	ja	86 kg
compl 535/2 BW	JP50095	4,8 kW	4,0 kW	8,2 A	ja	89 kg

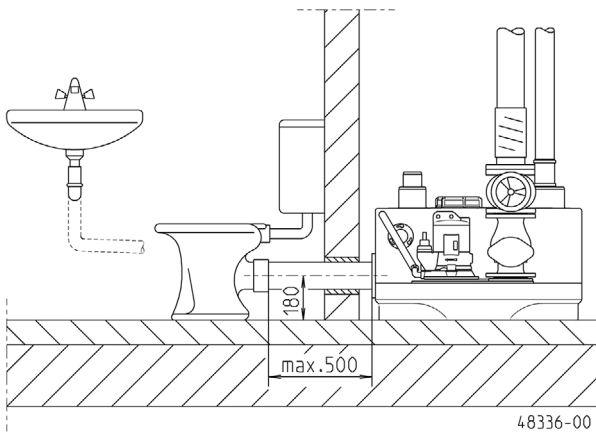
COMPLI 500

FÄKALIENHEBEANLAGEN

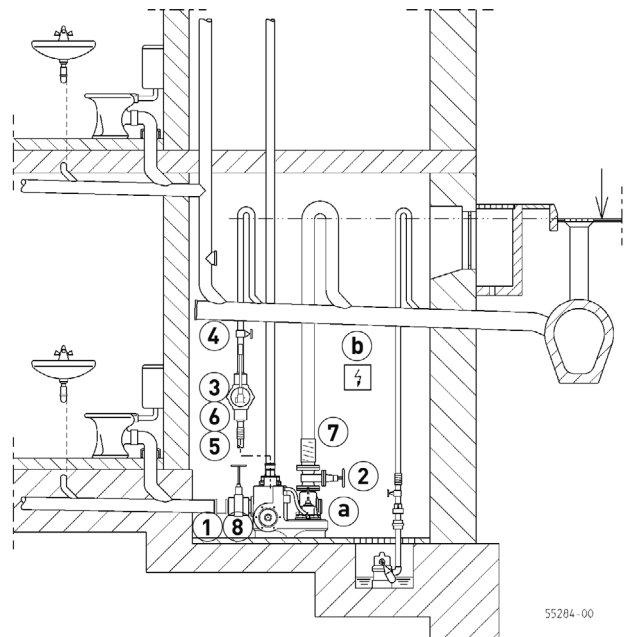
Hauptmaße compli 500 (mm)



Einbaubeispiel



Einbaubeispiel



Die Anlagen haben einen Anschlussflansch DN 80/PN 10, jedoch mit Rohrstützen DN 100. Bei direktem Aufbau brauchen Rückschlagklappen und Absperrschieber deshalb nur in DN 80 gewählt werden. Die weiterführende Druckleitung wird mit DN 100 durch die elastische Verbindung angeschlossen. Fäkalienhebeanlagen sind nach den Bau- und Prüfgrundsätzen der EN 12050 zur Förderung von Fäkalien und häuslichem Abwasser (EN 12056, DIN 1986-3) in der Gebäudeentwässerung

einzusetzen. Sie sind entsprechend den Vorschriften der EN 12056-4 mit Sammelbehälter innerhalb von Gebäuden, 60 cm freistehend für Bedienung und Wartung, einzubauen. Die Druckleitung muss über die örtlich festgelegte Rückstauenebene hochgeführt und eine EN 12050-4 geprüfte Rückschlagklappe montiert werden. Die Lüftungsleitung muss über Dach geführt werden. In Anlagen, bei denen der Abwasserzufluss nicht unterbrochen werden darf, ist eine Doppelanlage einzubauen.




COMPLI 500

FÄKALIENHEBEANLAGEN

ZUBEHÖR MECHANISCH

				Art.-Nr.
	① Zulaufschieber-PVC	mit 2 Rohrstützen, DN 100, PN1	360x295 (HxB)	JP28297
		mit 2 Rohrstützen, DN 150, PN 2,5	660x450 (HxB)	JP28591
	② Keifflachschieber	DN 80, PN 10, EN 1171	315x180 (HxB)	JP00639
	③ Handmembranpumpe	Notentsorgung bis Hgeod 15 m	640x1½" (HxD)	JP00255
	④ Absperrschieber	Messing, 1½" (DN 40), PN 16	125x60 (HxB)	JP44786
	⑤ Elastische Verbindung	1½" (DN 40), PN 4	120x50 (HxD)	JP44777
	⑥ Schelle	1½"		JP44763
	⑦ Adapterring	DN 100-DN 80 SML		JP50174
	⑧ Verschluss-Set	DN 150, erforderlich bei seitlichem Anschluss		JP43156

ZUBEHÖR ELEKTRISCH

				Art.-Nr.
	Ⓐ Dichtungskontrolle	DKG		JP44900
	Ⓑ Akku	für netzunabhängigen Alarm		JP44850
	Ⓒ Smart Home	Funktransmitter FTJP für EnOcean-Protokoll		JP47209