

# JUNG PUMPEN COMPLI MC

## GROUPE DE RELEVAGE AVEC SYSTÈME DE COUPE MULTICUT

- Prêt à brancher
- Submersible
- Bride de serrage d'entrée
- Bride de serrage d'entrée en acier galvanisé
- Conduites de petit diamètre
- Hauteur de relevage
- Cuve PE
- Système de coupe MultiCut



### UTILISATION

Les groupes de relevage avec système de coupe MultiCut sont spécialement utilisés pour l'assainissement d'objets particuliers tels que maisons de week-end, bateaux-habitations ou installations sanitaires mobiles.

Le système de coupe MultiCut permet de pomper les eaux usées sur de grandes distances avec des conduites de petit diamètre jusqu'à la canalisation la plus proche tout en suivant le profil du terrain. Ce type de transport des eaux usées est, dans de nombreux cas, plus économique qu'une évacuation via les conduites gravitaire. Le mécanisme de coupe externe assure un fonctionnement en toute sécurité.

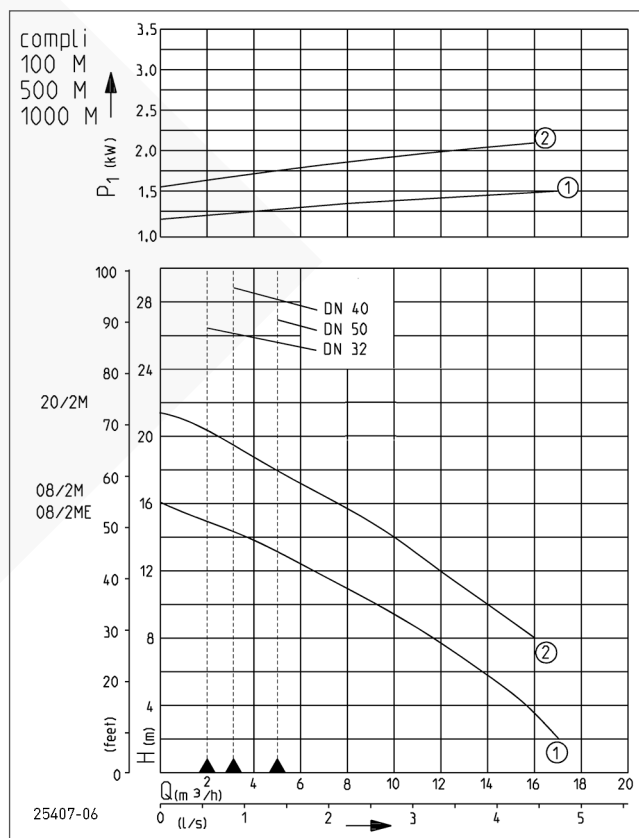
La combinaison du compli 100 avec différentes variantes de moteurs permet une adaptation optimale en fonction du site. Ces groupes submersibles peuvent être généralement installés dans des locaux à risques d'inondation. La commande doit être installée dans un local sec, aéré et non inondable. Les cuves en polyéthylène (PE) de haute qualité possèdent des ouvertures très accessibles pour les raccordements, une trappe de visite sur le dessus et un raccord de serrage pour l'entrée qui facilitent grandement l'installation. La hauteur de l'entrée est adaptable en fonction du lieu et du groupe:

compli 100: DN 50: 150, 250 mm, DN 100: 180, 250 mm

compli 500 und 1000: DN 150/DN 50: 180, 275 u.315 mm, DN100: 180-340 mm.

Pour le raccordement d'un tuyau DN 100 nous livrons avec compli 500 et 1000 un manchon KG DN 150/DN 100. Un raccord vertical d'entrée se trouve sur le dessus de la cuve pour une arrivée DN 150 ou DN 100. En cas de non utilisation de l'entrée arrière, il faudra fermer cette arrivée avec un set d'obturation DN 150 (Accessoires). Les groupes avec 2 pompes type compli 1000 sont équipés de 2 agrégats disposés sur le réservoir, qui fonctionnent en alternance. En cas de débit de pointe les deux pompes fonctionnent simultanément.

### PRESTATION



Type	Hauteur H (m)	2	4	6	8	10	12	14	16	18	20
compli 108/2+508/2+1008/2 ME/M	Débit Q [m³/h]	17	16	14	12	9	7	4			
compli 120/2+520/2+1020/2 M					16	14	12	10	8	5	3

Sous réserve de modifications techniques - Plage de tolérance selon ISO 9906

D'après la norme EN 12056 le débit minimum à l'intérieur de la conduite d'eau principale doit être de 0,7 m/s. Cette valeur figure également comme limite de fonctionnement recommandée dans le diagramme H-Q.



# JUNG PUMPEN COMPLI MC

## GROUPE DE RELEVAGE AVEC SYSTÈME DE COUPE MULTICUT

### LIVRAISON

Groupe de relevage précâblé (capacité 38 ou 115 l) suivant EN 12050 avec bride de serrage DN 100 pour hauteur d'entrée 180/250 mm pour compli 100; hauteur variable pour compli 500 und 1000: DN 150 (180, 275, 315 mm), DN 100 (180-340 mm), entrées supplémentaires ø 50 mm horizontale et verticale, manchon KG DN 150/DN 100, pompe montée, chacune avec un manchon souples avec colliers pour conduite de refoulement pvc et un raccord à emmancher pour conduit d'aération DN 70, détection de niveau auto., coffret électrique

(protection IP 44) avec protection moteur, contacteur, transformateur, alarme sur réseau avec acquittement et contact à fermeture libre de potentiel de synthèse d'alarme, voyant de sens de rotation (triphasé), niveau haut marche et défaut, commutateur Manu-0-Automatique. Sur demande il est possible de fournir un coffret de commande avec microprocesseur. Câble cuve - coffret lg 4 m, Câble coffret - fiche 1,5 m. Accessoires complémentaires à commander suivant plan de montage.

### DONNÉES MÉCANIQUES

Pompe	Verticale monoétagée	Protection marche à sec	Oui
Section de passage	7	Arbre	Complètement isolé du liquide
Palier	Roulement, lubrifié à la graisse	Roue	Roue à effet vortex, en PRV
Joint d'étanchéité côté moteur	Bague d'étanchéité double radiale	Corps du moteur	Fonte grise
Chambre à huile	Oui	Corps de pompe	Fonte grise
Joint d'étanchéité côté fluide	Garniture mécanique d'étanchéité en SiC	Submersible	Oui

### DONNÉES ÉLECTRIQUES

Fils	6G1,5	Classe d'isolation	F
Indice de protection	IP 68	Protecteur thermique	Oui

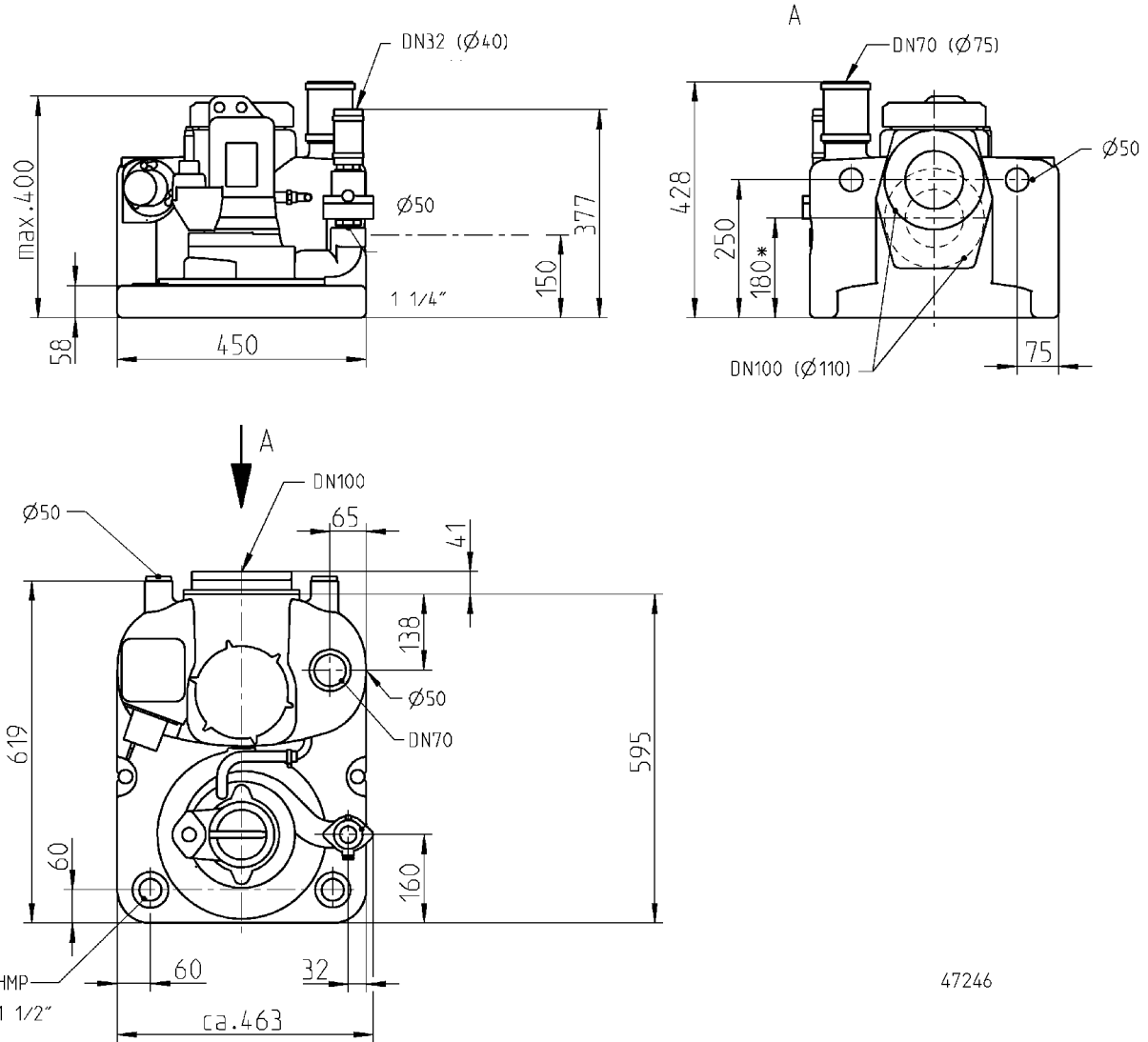
### COMPLI MC

Type	Art.-Nr.	Tension	Puissance moteur		Intensité	Fiche	Poids
			P1	P2			
compli 108/2 ME	<b>JP09347</b>	1/N/PE~230 V	1,70 kW	1,14 kW	7,5 A	Sécurité	42 kg
compli 108/2 M	<b>JP09346</b>	3/N/PE~400 V	1,65 kW	1,24 kW	2,8 A	CEE	41 kg
compli 120/2 M	<b>JP09877</b>	3/N/PE~400 V	2,30 kW	1,85 kW	3,9 A	CEE	43 kg
compli 508/2 ME	<b>JP43128</b>	1/N/PE~230 V	1,70 kW	1,14 kW	7,5 A	Sécurité	50 kg
compli 508/2 M	<b>JP43129</b>	3/N/PE~400 V	1,65 kW	1,24 kW	2,8 A	CEE	49 kg
compli 520/2 M	<b>JP43130</b>	3/N/PE~400 V	2,30 kW	1,85 kW	3,9 A	CEE	51 kg
compli 1008/2 ME	<b>JP43131</b>	1/N/PE~230 V	1,70 kW	1,14 kW	7,5 A	Sécurité	77 kg
compli 1008/2 M	<b>JP43132</b>	3/N/PE~400 V	1,65 kW	1,24 kW	2,8 A	CEE	75 kg
compli 1020/2 M	<b>JP43133</b>	3/N/PE~400 V	2,30 kW	1,85 kW	3,9 A	CEE	79 kg

# JUNG PUMPEN COMPLI MC

## GROUPE DE RELEVAGE AVEC SYSTÈME DE COUPE MULTICUT

Dimensions compli 100 M (mm)

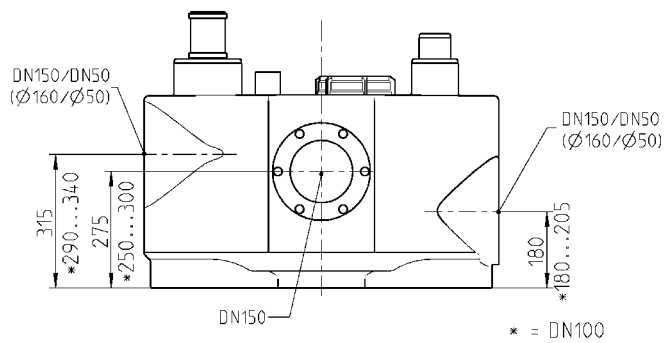
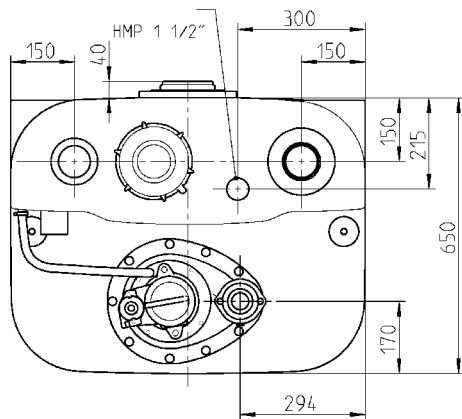
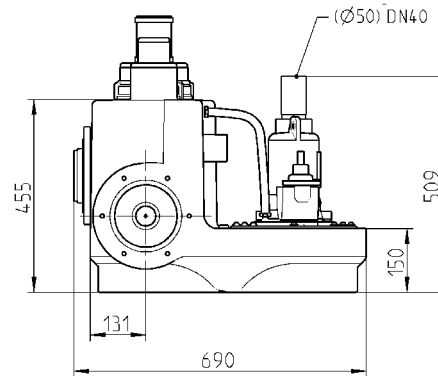
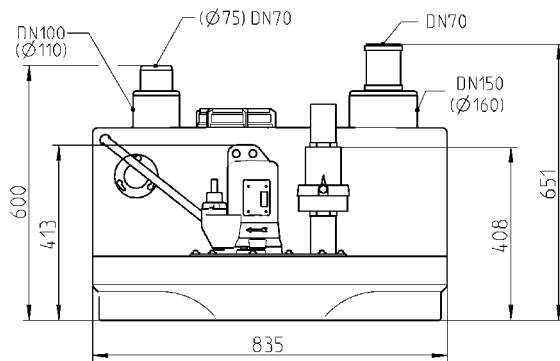


47246

# JUNG PUMPEN COMPLI MC

## GROUPE DE RELEVAGE AVEC SYSTEME DE COUPE MULTICUT

### Dimensions compli 500 M (mm)



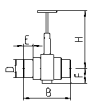

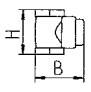
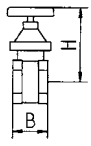
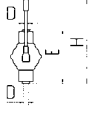
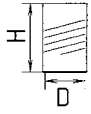

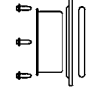
43116-01





# JUNG PUMPEN COMPLI MC

## GROUPE DE RELEVAGE AVEC SYSTÈME DE COUPE MULTICUT

### ACCESSOIRES MÉCANIQUES

			Art.-Nr.
	<b>① Vanne sur arrivée-PVC</b>	avec 2 raccords, DN 100, PN1, 360x295 (HxB)	<b>JP28297</b>
		avec 2 raccords, DN 150, PN 2,5, 660x450 (HxB)	<b>JP28591</b>
	<b>② Manchon de réduction</b>	1¼"-1½"	<b>JP44769</b>
		1¼"-2"	<b>JP44772</b>
	<b>③ Clapet anti-retour</b>		
	R40 EN 12050-4	1½" (DN 40), PN 4	150x120 (HxB) <b>JP00317</b>
	R50 EN 12050-4	2" (DN 50), PN 4	150x120 (HxB) <b>JP00326</b>
	<b>Clapet anti-retour</b>		
	K50 EN 12050-4	2" (DN 50), PN 6	185x155 (HxB) <b>JP44782</b>
	<b>④ Vanne arrêt</b>	1¼" (DN 32), PN 16	110x60 (HxB) <b>JP44785</b>
		1½" (DN 40), PN 16	125x60 (HxB) <b>JP44786</b>
		2" (DN 50), PN 16	140x70 (HxB) <b>JP44787</b>
	<b>⑤ Pompe à main</b>	vidange de secours (jusqu'à H geod. 15 m)	640x1½" (HxD) <b>JP00255</b>
	<b>⑥ Manchette caoutchouc</b>	1½" (DN 40), PN 4	120x50 (HxD) <b>JP44777</b>
		2" (DN 50), PN 4	150x63 (HxD) <b>JP44775</b>
	<b>⑦ Collier de serrage</b>	1½"	<b>JP44763</b>
		2"	<b>JP44764</b>
	<b>⑧ Set de raccordement</b>	nécessaire pour un raccordement latéral <b>JP43156</b>	

### ACCESSOIRES ÉLECTRIQUES

			Art.-Nr.
	<b>a Batterie</b>	pour alarme indépendante du réseau	<b>JP44850</b>
	<b>b Contrôleur d'étanchéité</b>	DKG	<b>JP44900</b>