

COMPLI 500

GROUPE DE RELEVAGE

- Prêt à brancher
- Submersible
- Bride de serrage d'entrée
- Plusieurs possibilités de connexion
- Cuve PE 117 l
- Roue à effet vortex
- Avec clapet anti-retour
- Smart Home-fähig



DESCRIPTION

Les groupes de relevage compli 500 sont prévus, avec leur gamme de performance, et leur grande capacité de stockage pour une utilisation dans les maisons individuelles avec une arrivée d'eau usée importante. A cet effet, une grande importance a été attachée à une - maintenance confortable (poids !), un montage peu encombrant et une mise en oeuvre facile.

L'installation submersible permet en règle générale une installation pièces à risque d'inondations. Le coffret de commande doit être installée dans une pièce bien ventilée et non inondable. La cuve PE dispose de connexions bien accessibles, d'un orifice de nettoyage sur le dessus et d'une bride de serrage pour un montage facile. En raison des multiples possibilités de raccordement ces groupes trouvent leur place partout.

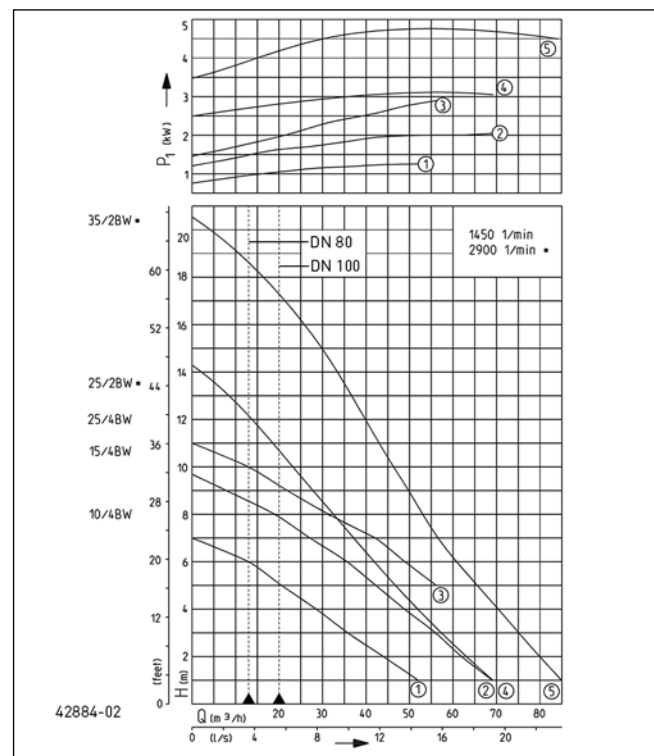
La hauteur de l'arrivée peut différer suivant le tuyau d'entrée:

> DN 100: 180-205 mm (entrée gauche), 250-300 mm (entrée centrale) et 290-340 mm (entrée droite), variable en continu.

> DN 150/DN 50: 180 mm (entrée gauche), 275 mm (entrée centrale) et 315 mm (entrée droite).

Pour le raccordement d'un tuyau d'arrivée de DN 100, un manchon spécial est inclus dans la livraison. Une entrée verticale se situe sur le dessus, permet de brancher une arrivée en DN 150 ou DN 100. Si l'entrée arrière n'est pas utilisée, elle doit être fermée avec le obturée avec un bouchon DN 150 (en option)
La pompe Vortex passage 70 mm confère à ce groupe une grande sécurité de fonctionnement.

PRESTATION



Type	Hauteur H (m)	1	2	3	4	5	6	7	8	9	10	11	13	15	17
compli 510/4 BW	Débit Q [m³/h]	52	44	37	29	22	13								
compli 515/4 BW		69	62	56	49	42	36	27	19						
compli 525/4 BW						56	49	42	32	22	13				
compli 525/2 BW		69	64	58	52	47	42	37	33	28	23	20	8		
compli 535/2 BW		85	80	75	71	66	62	57	54	50	47	44	36	30	21

Sous réserve de modifications techniques - Plage de tolérance selon ISO 9906

D'après la norme EN 12056 le débit minimum à l'intérieur de la conduite d'eau principale doit être de 0,7 m/s. Cette valeur figure également comme limite de fonctionnement recommandée dans le diagramme H-Q.



COMPLI 500

GRUPE DE RELEVAGE

LIVRAISON

Groupe prêt à brancher suivant EN 12050 avec bride de serrage DN 100, pompe submersible intégrée et bride de raccordement DN 80 avec tuyau Ø 110, clapet anti-retour DN 80, une manchette caoutchouc avec colliers de serrage pour conduite de refoulement pvc et pour conduit d'aération, fonctionnement par contact à lame souple coffret de commande (indice de protection IP 44) avec protection moteur, contacteur, transformateur,

dispositif d'alarme dépendant du réseau et contact sec de synthèse défaut, avec voyant de sens de rotation, alarme et marche, et commutateur manuel-0-auto.

Câble cuve - unité de commande 4 m, Câble coffret de commande - prise 1,5 m. Veuillez commander les accessoires de montage en tenant compte du dessin de montage.

DONNÉES MÉCANIQUES

Pompe	Verticale monoétagée	Corps du moteur	Fonte grise
Passage libre	70 mm	Corps de pompe	Fonte grise
Tuyau de refoulement	DN 100	Submersible	Oui
Palier	Roulement, lubrifié à la graisse	Raccord de refoulement	DN 80
Roue	Roue à effet vortex, en fonte grise	Capacité réservoir	117 l

DONNÉES ÉLECTRIQUES

Tension	3/N/PE-400 V	Classe d'isolation	F
Câble électrique	4m H07RN-F	Protecteur thermique	Oui
Fils	6G1,5	Fiche	CEE-16A
Indice de protection	IP 68		

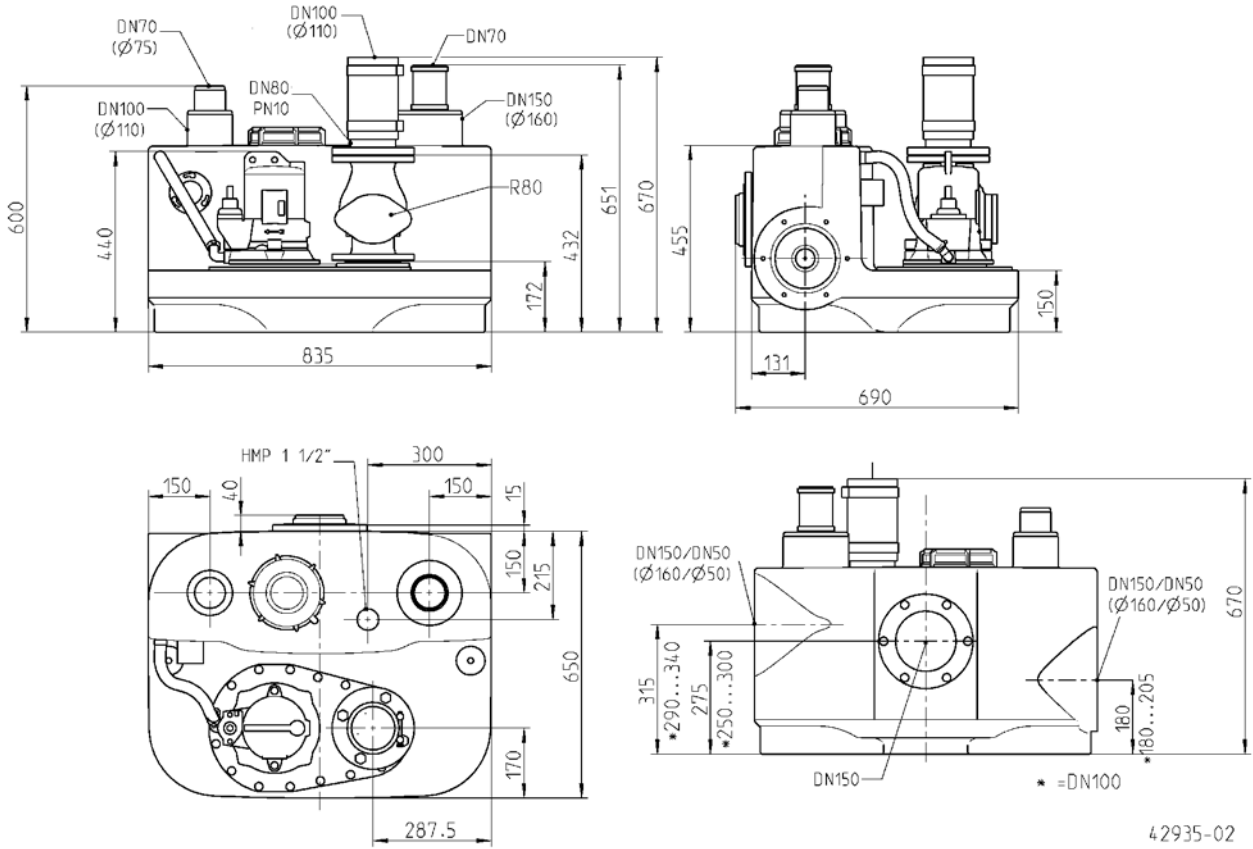
COMPLI 500

Type	Art.-Nr.	Puissance moteur		Intensité	Chambre à huile	Poids
		P1	P2			
compli 510/4 BW	JP09191	1,3 kW	1,0 kW	2,8 A	Non	79 kg
compli 515/4 BW	JP09192	2,2 kW	1,7 kW	3,9 A	Non	79 kg
compli 525/4 BW	JP09193	3,0 kW	2,2 kW	5,1 A	Non	79 kg
compli 525/2 BW	JP09194	3,3 kW	2,6 kW	5,4 A	Oui	86 kg
compli 535/2 BW	JP09195	4,8 kW	4,0 kW	8,2 A	Oui	89 kg

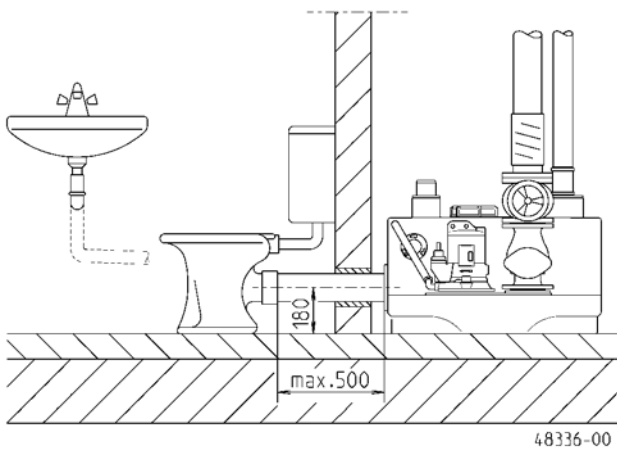
COMPLI 500

GROUPE DE RELEVAGE

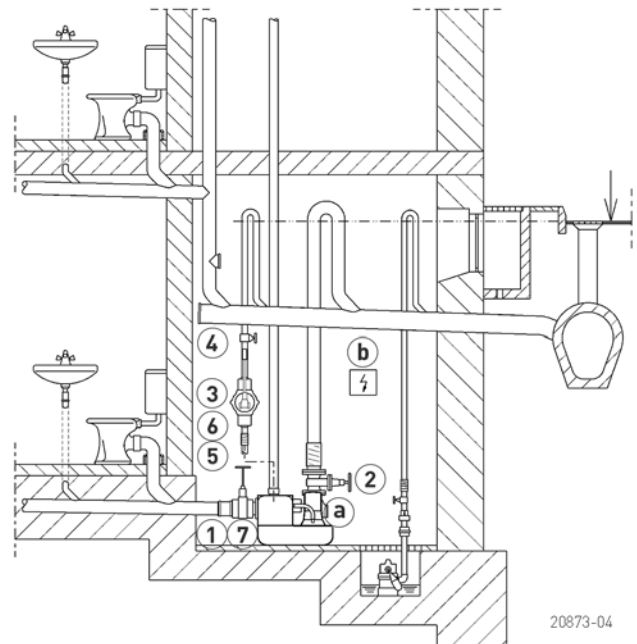
Dimensions compli 500 (mm)



Exemple de montage



Exemple de montage



COMPLI 500

GRUPE DE RELEVAGE


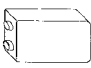

Tous les types ont une bride de raccordement DN 80/PN 10, avec cependant un manchon DN 100. Lors d'un montage direct, il suffit d'utiliser des clapets antiretour et vannes d'arrêts uniquement en DN 80. La conduite de refoulement qui continue est raccordée en DN 100 par la manchette élastique. Les groupes de relevage pour matières fécales doivent être utilisés, selon les principes de construction et de contrôle de EN 12050 pour le refoulement des matières fécales et des eaux usées domestiques, comme décrit dans la norme DIN 1986

partie 3, dans l'assainissement des bâtiments. Ils doivent être montés, conformément aux directives de la norme EN 12056-4, avec un réservoir collecteur à l'intérieur des bâtiments ainsi qu'avec un espace de 60 cm tout autour pour l'utilisation et la maintenance. La conduite de refoulement doit être dirigée au-dessus du niveau de retenue observé sur place et il est nécessaire de monter un clapet anti-retour certifié selon EN 12050-4. Il est nécessaire de diriger le conduit d'aération au-dessus du niveau du toit selon EN 12056.

ACCESSOIRES MÉCANIQUES

				Art.-Nr.
	① Vanne sur arrivée-PVC	avec 2 raccords, DN 100, PN1	360x295 (HxB)	JP28297
		avec 2 raccords, DN 150, PN 2,5	660x450 (HxB)	JP28591
	② Vanne d'isolement	DN 80, PN 10, EN 1171	315x180 (HxB)	JP00639
	③ Pompe à main	vidange de secours (jusqu'à H geod. 15 m)	640x1½" (HxD)	JP00255
	④ Vanne arrêt	laiton, 1½" (DN 40), PN 16	125x60 (HxB)	JP44786
	⑤ Manchette caoutchouc	1½" (DN 40), PN 4	120x50 (HxD)	JP44777
	⑥ Collier de serrage	1½"		JP44763
	⑦ Set de raccordement	nécessaire pour un raccordement latéral		JP43156

ACCESSOIRES ÉLECTRIQUES

			Art.-Nr.
	a Contrôleur d'étanchéité	DKG	JP44900
	b Batterie	pour alarme indépendante du réseau	JP44850
	c Smart Home	FTJP Radio transmitter	JP47209