

WCFIX PLUS

PETIT STATION DE POMPAGE POUR EAUX FÉCALES

- Installation avec bâti-support ou directement derrière une cuvette fixe
- Moteur puissant
- Passage libre 19 mm
- Dispositif intégré pour le contrôle du temps de fonctionnement, avec alarme sonore et contact libre de potentiel
- Système de ventilation
- Maintenance facile
- Clapet anti-retour intégré



DESCRIPTION

Le WCfix Plus peut être raccordé de manière invisible à un système de bâti-support ou directement à une cuvette fixe avec un réservoir de 6 l au minimum. Cela permet d'installer presque partout une salle de bain ou des toilettes supplémentaires lors de travaux de rénovation ou de transformation. De plus, le dispositif sert de protection anti-retour en dessous du niveau de retenue.

La roue à effet vortex dont la forme optimise l'écoulement assure un refoulement particulièrement silencieux. Grâce à cette construction, il n'est pas nécessaire d'avoir des intervalles de nettoyage réguliers et les travaux de maintenance sont considérablement réduits.

L'emploi du poste est limité exclusivement à un usage domestique et à condition que des toilettes supplémentaires soient disponibles au-dessus du niveau de retenue. Selon la norme EN 12050-3, il est possible de raccorder les éléments sanitaires suivants : 1 WC • 1 lavabo • 1 douche • 1 bidet

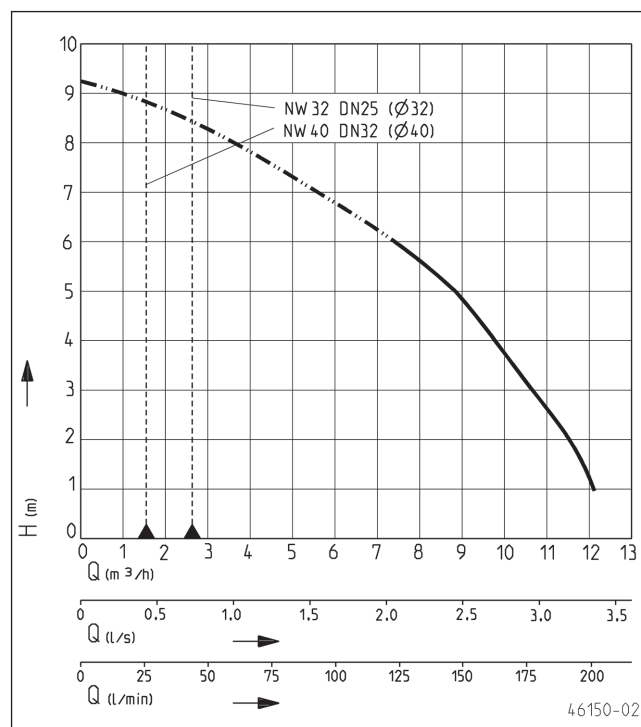
Ils doivent impérativement se trouver dans la même pièce. Selon la norme EN 12050-3, le raccordement d'une machine à laver ou d'une baignoire n'est pas admis.

WCfix Plus est équipé d'un dispositif d'alarme pour le report de défaut sonore, celui-ci signalant à temps tout dysfonctionnement. Le contact libre de potentiel intégré permet le report de défauts à d'autres endroits. Le dispositif est livré prêt à l'emploi pour le branchement sur une prise de courant avec mise à la terre et fonctionne de façon entièrement automatique dès qu'un débit d'arrivée est présent. Lors d'une installation dans une salle de bain ou un local de douche, il est nécessaire de tenir compte des directives VDE.

Attention : l'introduction d'articles hygiéniques peut provoquer des dysfonctionnements !

Pour le montage et les travaux de maintenance sur l'installation, une ouverture de révision suffisamment grande est requise.

PRESTATION



Type	Hauteur H (m)	1	2	3	4	5	6
WCFIX Plus	Débit Q [l/min]	208	196	183	163	146	125

Sous réserve de modifications techniques - Plage de tolérance selon ISO 9906

Selon la norme EN 12056 le débit minimum doit être de 0.7m³/s dans la conduite. Ce qui est également la limite de fonctionnement recommandée par le diagramme H-Q.



WCFIX PLUS

PETIT STATION DE POMPAGE POUR EAUX FÉCALES

LIVRAISON

Appareil selon EN 12050, prêt à brancher avec câble et fiche, complet avec manchons de jonction, coude de sortie, clapet anti-retour 1/4", insert pour conduite d'aération, filtre à charbon

actif, colliers et matériel de fixation pour la protection contre les poussées verticales.

DONNÉES MÉCANIQUES

Joint d'étanchéité côté moteur	Bague d'étanchéité	Roue	Roue à effet vortex, en PRV
Chambre à huile	Oui	Corps du moteur	Acier inox
Joint d'étanchéité côté fluide	Bague d'étanchéité	Corps de pompe	PRV
Arbre	Acier inox	Poids	6,2 kg

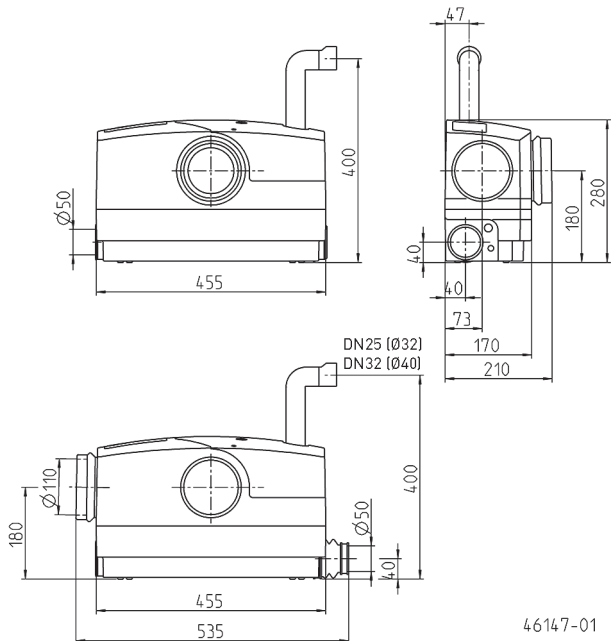
DONNÉES ÉLECTRIQUES

Tension	1/N/PE~230 V	Indice de protection	IP 44
Puissance moteur P1	0,73 kW	Protection moteur	Dans l'enroulement
Puissance moteur P2	0,47 kW	Fiche	Sécurité
Intensité	3,2 A	S3	30 %

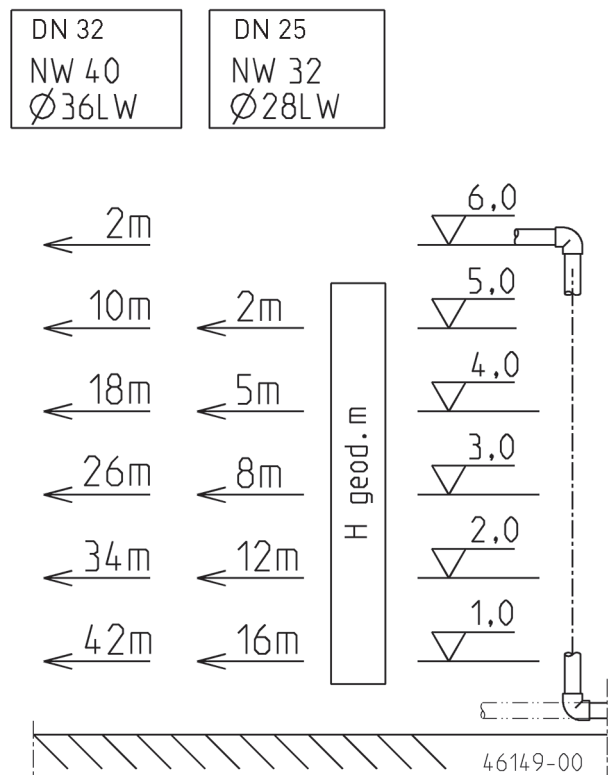
WCFIX PLUS

Type	Art.-Nr.
WCFIX Plus	JP45367

Dimensions WCFix 260 V (mm)



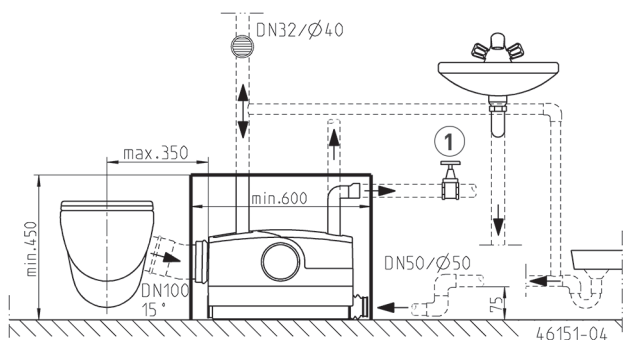
Prestation



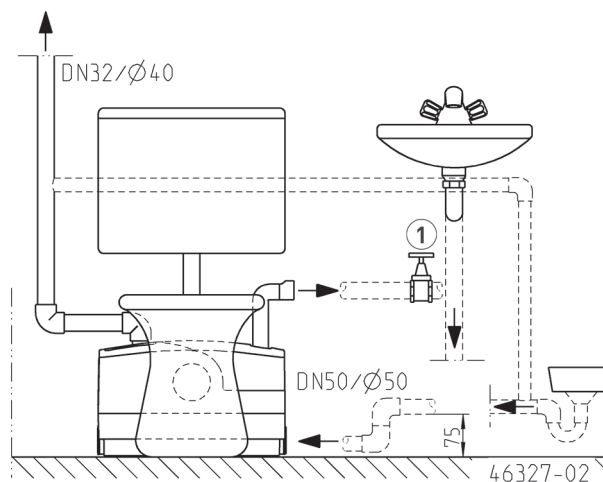
WCFIX PLUS

PETIT STATION DE POMPAGE POUR EAUX FÉCALES

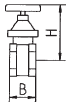
Exemples de montage



Exemples de montage



ACCESSOIRES MÉCANIQUES

			Art.-Nr.
	1 Vanne arrêt	1/4" (DN 32), PN 16	110x60 (HxB) JP44785